

TP476 TP Kingswood2 Tower

INSTRUCTIONS FOR ASSEMBLY MAINTENANCE AND USE
PLEASE RETAIN FOR FUTURE REFERENCE.

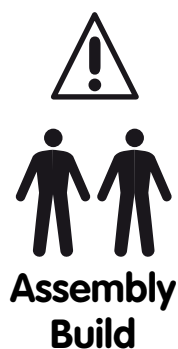


CE

- Important!** These instructions must be followed for safe assembly and use. Please retain for future reference.
- Important!** Vous devez suivre ces instructions pour que le montage et l'utilisation se fassent en toute sécurité. Veuillez conserver pour référence ultérieure.
- Importante!** Per garantire sicurezza di montaggio ed uso, seguire queste istruzioni e conservarle per futuro riferimento.
- Importante!** Debe seguirse estas instrucciones para un armado y uso seguros. Sírvase conservarlas para consultarlas en el futuro.
- Wichtig!** Diese Anweisung ist für sicheren Aufbau und Gebrauch zu befolgen. Für künftigen Gebrauch aufbewahren.
- Importante!** Para assegurar uma montagem e uma utilização seguras, têm de ser seguidas estas instruções. Guardar para referência futura.

WARNING!

TOY MUST BE ASSEMBLED BY AN ADULT BEFORE USE.
CHILDREN MUST NOT USE THE EQUIPMENT UNTIL PROPERLY INSTALLED.
REMOVE ALL PACKAGING BEFORE GIVING TO YOUR CHILDREN.
ONLY FOR DOMESTIC USE. FOR OUTDOOR USE. ADULT SUPERVISION IS REQUIRED.
THIS PRODUCT IS INTENDED FOR USE BY CHILDREN FROM AGES 3 TO 14 YEARS.
MAXIMUM COMBINED USER WEIGHT 250KGS



ES**INSTRUCCIONES DE MONTAJE, MANTENIMIENTO Y USO DE LOS JUGUETES TP****Lea detenidamente toda la información adjunta y consérvela para futuras consultas.**

- 1. INFORMACIÓN SOBRE MONTAJE Y SEGURIDAD**
- 2. EMPLAZAMIENTO**
- 3. USO**
- 4. SUPERVISIÓN**
- 5. CONDICIONES METEOROLÓGICAS**
- 6. JUEGOS DE AGUA**
- 7. MANTENIMIENTO**
- 8. PELIGRO DE INCENDIO Y CÓMO TIRAR EL JUGUETE**
- 9. JUGUETES DE COLUMPIAR**
- 10. CUERDAS**

Los juguetes TP deben ser montados por un adulto. Deben armarse siguiendo fielmente las instrucciones de montaje, y será más fácil hacerlo con la ayuda de otro adulto. A fin de asegurar las tensiones correctas y para que el armado sea fácil, es importante armar el producto solamente a mano para comenzar. Sólo cuando esté terminado, deberían ajustarse los fijadores complemental y ser verificados. Asegúrese por favor de que todos los fijadores estén firmes o apretados antes de usar el juego. Este paquete puede incluir piezas pequeñas, por lo que no es apropiado para niños menores de 3 años. Recomendamos que coloque las piezas pequeñas en una bandeja o recipiente similar, para evitar la frustración de no saber dónde las ha puesto. Tenga cuidado durante el montaje, ya que tras el proceso de fabricación pueden aparecer a veces bordes afilados y pequeños restos metálicos. Si falta alguna pieza, el juguete no debe usarse hasta que se hayan procurado las piezas de repuesto. El teléfono de atención al cliente de TP es: Email directsales@tp toys.com

Nuestros juguetes no deben, en ningún caso, colocarse sobre una superficie dura, por ejemplo de cemento o asfalto, a menos que el suelo bajo el juguete y la zona libre recomendada estén cubiertos con una superficie segura. Algunos ejemplos de superficies aptas serían de hierba, arena o superficies de juego preparadas para este propósito. Los juguetes TP deben emplazarse en suelo llano.

Los juguetes TP están diseñados y fabricados para niños de entre 36 meses y 14 años, a menos que aparezca otra indicación, y no deben ser usados por personas de otras edades. El uso inapropiado de estos productos puede causar daños personales. No debe caminar por encima de las carpas TP ni treparse por ellas.

Mientras jueguen con los juguetes TP, los niños deben ser supervisados, y se les debe advertir que no deben usarlos de un modo inadecuado o peligroso. Recomendamos que no lleven prendas muy amplias o adornos que se puedan enganchar mientras juegan. No deben llevar cascos de ciclista cuando juegan con juguetes TP.

Durante los cambios meteorológicos se deben tomar mayores precauciones. En concreto, los juguetes para exteriores pueden resultar resbalosos en la lluvia, y los labios y la lengua pueden pegarse al metal a temperaturas inferiores a los 0°C. En días calurosos y soleados, puede que algunas piezas se recalienten, por lo que la temperatura del juguete debe comprobarse con frecuencia mientras se usa, especialmente las piezas metálicas y los toboganes. En caso de albergar alguna duda sobre la seguridad del uso del juguete, deben abstenerse de usarlo. Si se esperan o han sido pronosticados vientos fuertes, por favor verifique que los juegos de exteriores sean trasladados a un lugar protegido o que sean fijados en forma segura al suelo o a otro objeto fijo.

Muchas superficies pueden volverse resbalosas cuando se juega en el agua. Se debe prestar un mayor cuidado y una supervisión más estricta cuando se combina el agua (por ejemplo, una piscina inflable, toboganes acuáticos, etc.) con otras formas de jugar al aire libre.

En el caso de todos los juguetes, es de suma importancia que el equipo sea revisado con bastante regularidad por un adulto. El juguete completo debería ser revisado al menos una vez al mes, prestando especial atención a las conexiones y las sujeciones. Si alguna pieza presenta señales de desgaste o rotura, puede que necesite ser reemplazada. De no hacerlo, puede que el producto deje de funcionar correctamente y que cause un daño. No se debe permitir que los niños usen el juguete hasta que esté instalado y haya sido revisado. Los productos tubulares galvanizados pueden necesitar trabajos de mantenimiento ocasionales. Si aparece óxido en la superficie, debe quitarse con un cepillo de alambre o con papel de lija grueso, y se debe tratar la zona con una pintura no tóxica.

Nunca permita colocar o usar un juguete TP cerca del fuego. Llegado el momento de tirar el equipo, retire todos los tornillos y desmóntelo. Guárdelo fuera del alcance de los niños hasta el momento de deshacerse del mismo.

Estas instrucciones se facilitan para la seguridad del niño. Le rogamos que siga nuestros consejos.

Cuando se instalan los juguetes de columpiar, es de suma importancia que las piezas móviles metálicas no tengan contacto entre sí. Se debe advertir a los niños que no deben pasar por delante o por detrás de los columpios, ni retorcer o balancear los asientos vacíos, ni bajarse de ellos cuando están en movimiento.

Estas cuerdas se desgastarán con el tiempo. Cuando aparezcan síntomas de desgaste, se deberá reemplazar el juguete.

DE**ANLEITUNG ZUR MONTAGE, WARTUNG UND GEBRAUCH VON TP SPIELGERÄT****Bitte lesen Sie diese Anleitung vor der Montage und der ersten Benutzung sorgfältig durch.****Bitte bewahren Sie diese Anleitung zur Information, bzw. für Wartungsarbeiten und Ersatzteilbeschaffung auf.**

- 1. MONTAGE**
- 2. STANDORT**
- 3. VERWENDBEREICH**
- 4. BEAUFSICHTIGUNG**
- 5. WETTEREINFLÜSSE**
- 6. SPIELEN MIT WASSER**
- 7. WARTUNG**
- 8. ENTSORGUNG**
- 9. SCHAUKELSITZE**
- 10. SEILE**

Dieses Spielgerät muß durch einem Erwachsene aufgebaut werden. Befolgen Sie dabei genau die Bauanleitung. Das ergebnis soll zuerst nur fingerfest verschraubt werden, um sicher zu stellen, dass es sich nicht verzieht und um den zusammenbau zu erleichtern. Erst nachdem alle teile zusammen gebaut sind, sollten sie fest angezogen und überprüft werden. Stellen sie sicher, dass alle befestigungen vor gebrauch fest angezogen sind. Dieser Artikel Kleinteile und ist daher nicht für Kinder unter 36 Monaten geeignet. Bitte achten Sie auf scharfkantige Bohrungen und Späne, die unter Umständen in der Herstellung dieses Spielgerätes anfallen können. Sollten Einzelteile fehlen, so darf das Spielgerät nicht benutzt werden. Bitte sorgen Sie dafür, daß die notwendigen Ersatzteile montiert werden. Sie können Einzelteile beim TP Kundenservice: Email directsales@tp toys.com

Unsere Spielgeräte dürfen unter keinen Umständen auf hartem Untergrund (Asphalt oder Beton) aufgestellt werden und sollte ebenerdig sein. Der Standort muß so gewählt werden, daß ausreichende Sicherheitsabstände gewährleistet sind.

Verwendungsbereich - Dieses Spielgeräte dürfen nur bestimmungsgemäß verwendet werden, d.h. als Kinderspielgerät im ausschließlich privaten Garten für eine dem Gerät angemessene Anzahl von Kindern von 36 Monaten bis 14 Jahre alt. Jegliche andere Verwendung ist unzulässig und möglicherweise gefährlich. TP Activity Toys übernimmt keine Haftung für Schäden, die aus nicht zweckgemäßen Gebrauch entstehen.

Kinder sollten nur unter Beaufsichtigung von Erwachsenen mit TP Spielgeräten spielen und sollten über den zweckmäßigen Gebrauch unterrichtet werden. Wir empfehlen, daß Kinder keine lose Kleidung oder Schmuck beim Spielen tragen, außerdem dürfen keine Fahrradhelme getragen werden.

Achten Sie darauf, daß unser Spielzeug, vor allem die Plastik- und Metallteile, ganzjährig allen Wetterbedingungen ausgesetzt ist. Stellen Sie sicher, daß unter widrigen Bedingungen nicht mit dem Spielgerät gespielt wird. Wenn starker wind erwartet oder vorhergesagt wird, stellen sie bitte sicher, dass die spielzeuge im freien entweder unter schutz gestellt werden oder am grund oder einem festen punkt fest gezurrt werden.

Beim Spielen in Verbindung mit Wasser (Planschbecken, Wasserutsche, usw.) sollte besondere Vorsicht geboten sein, da das Spielgerät sehr rutschig werden kann.

Es ist für Spielzeug im allgemeinen notwendig, daß Kleinteile und Verbindungen von einem Erwachsenen in regelmäßigen Abständen auf ihre Funktionstüchtigkeit überprüft werden. Führen Sie in monatlichen Abständen, dem Spielbetrieb angemessen, regelmäßige Kontrollen aller Schraub- und anderen Verbindungen durch. Ein nicht angemessenes Überprüfen des Zustandes, kann die Lebensdauer des Spielgerätes verringern und die Sicherheit Ihrer Kinder gefährden. Verschlossene Teile sollten frühzeitig ersetzt werden. Zink galvanisierte teile können unter Umständen Roststellen aufweisen. Sie sollten diese mit einer Drahtbürste behandeln und mit ungiftiger Schutzfarbe überstreichen.

Bevor Sie Ihr Gerät entsorgen, entfernen Sie alle Schraubverbindungen und lagern es so, daß Kinder keinen Zugriff auf einzelne teile haben. Es ist ratsam, die Kleinteile während der Montage an einem sicheren Platz aufzubewahren, damit Sie keine Schrauben oder Muttern verlieren. Dieses Spielgerät muß von einem Erwachsenen aufgebaut werden.

Bei der Montage von Schaukelsitzen muß darauf geachtet werden, daß unter keinen Umständen Metallteile aufeinander reiben. Kinder müssen unterwiesen werden, nicht hinter oder vor bewegenden Schaukeln zu spielen.

Seile werden sich durch gebrauch abnutzen. Es ist daher notwendig, alle Seile in angemessen Abständen nach funktion und Verschleiß hin zu überprüfen und gegebenenfalls zu ersetzen.

PO**INSTRUÇÕES PARA MONTAGEM, MANUTENÇÃO E USO DE BRINQUEDOS****Leia com atenção as informações que se seguem e guarde-as para futuras consultas. Consulte a identificação de peças no esquema das páginas 6.**

- 1. INFORMACÃO A RELATIVA MONTAGEM E SEGURANÇA**
- 2. COLOCAÇÃO**
- 3. UTILIZAÇÃO**
- 4. SUPERVISÃO**
- 5. CONDIÇÕES METEOROLÓGICAS**
- 6. BRINCAR COM ÁGUA**
- 7. MANUTENÇÃO**
- 8. RISCOS DE INCÊNDIO E ELIMINAÇÃO**
- 9. BRINQUEDOS OSCILANTES**
- 10. CORDAS**

Os brinquedos devem ser montados por adultos e seguindo sempre de forma exacta as instruções de montagem. A montagem poderá ser facilitada pela presença de um ajudante. Para garantir que são exercidas as tensões correctas e para facilitar o processo de montagem, é importante que o produto seja primeiro apertado só a mão. Só quando a montagem estiver concluída, é que se deve apertar totalmente e fazer uma verificação geral. Antes da utilização, certifique-se de que todos os fechos estão bem apertados. Esta embalagem poderá conter peças de pequenas dimensões, não sendo adequada para crianças de idade inferior a 36 meses. Recomendamos que coloque as peças de pequenas dimensões num tabuleiro ou superfície semelhante de modo a que não as perca. Tenha cuidado durante a montagem, já que o processo de fabrico pode por vezes resultar em arestas afiadas e em pequenos pedaços de metal soltos. Caso haja peças em falta, o brinquedo não deve ser usado até que estas sejam obtidas e montadas. A linha de Apoio ao Cliente é Email directsales@tp toys.com

Em circunstância alguma devem os nossos brinquedos ser colocados numa superfície rígida, como cimento ou alcatrão, a não ser que a superfície sob o brinquedo e a superfície adicional envolvente recomendada estejam cobertas por uma superfície de segurança. A relva, areia ou superfícies desportivas são exemplos de superfícies adequadas para esta utilização. Os brinquedos devem ser colocados ao nível do chão.

Os brinquedos foram concebidos apenas para uso doméstico familiar no exterior e só por crianças com idades entre os 36 meses e os 14 anos, e não devem ser usados por pessoas de outras idades. O não seguimento destas instruções de uso poderá resultar em ferimentos.

As crianças devem ser sempre vigiadas por um adulto enquanto estiverem a brincar nos brinquedos e devem ser ensinadas a não usar o brinquedo de forma inadequada ou perigosa. Recomenda-se que as crianças não usem roupas muito largas, nem peças de bijuteria que possam ficar presas ou emaranhar-se durante a brincadeira. As crianças não devem usar capacetes de bicicleta enquanto brincam nos brinquedos.

Devem ser tomadas precauções no caso de as condições meteorológicas se alterarem. Em especial, os brinquedos de exterior podem tornar-se escorregadios em condições chuvosas e, a temperaturas negativas, os lábios podem colar-se ao metal. Em condições meteorológicas mais temperadas e soalheiras, as peças podem aquecer, pelo que a temperatura deve ser verificada com regularidade durante a brincadeira, especialmente no que diz respeito a peças metálicas e corrediças. Caso haja alguma dúvida quanto à segurança de um brinquedo, o mesmo não deverá ser usado. Caso haja objectos de ventos fortes, certifique-se de que os brinquedos de exterior são movidos para uma área resguardada ou que estão bem presos ao chão ou a outros objectos imóveis.

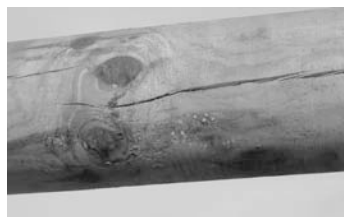
Muitas superfícies podem tornar-se escorregadias quando as brincadeiras incluem água. É necessário vigiar e tomar cuidados adicionais ao combinar água (por exemplo, em piscinas insufláveis, escorregadões de água, etc.) com outras formas de brincadeiras no exterior.

Com todos os brinquedos é essencial que o equipamento seja verificado por um adulto de forma regular e frequente. O brinquedo completo deve ser verificado pelo menos uma vez por mês, dando particular atenção às ligações e fechos. Qualquer peça que exiba sinais de desgaste e muito uso deve ser substituída. O não cumprimento desta regra poderá causar um mau funcionamento do produto e possíveis ferimentos. As crianças não devem ser autorizadas a usar o brinquedo até que este esteja totalmente montado e verificado. Caso apareça ferrugem na superfície, esta deve ser removida com uma escova metálica ou com papel de lixa áspero e a área deve ser tratada com uma tinta não tóxica.

Nunca permita que os brinquedos sejam utilizados ou colocados perto de fogo. Quando chegar a altura de eliminar o equipamento, remova todos os parafusos e desmonte-o. Guarde fora do alcance das crianças até que se possa desfazer do brinquedo de forma adequada.

Ao montar brinquedos oscilantes, é essencial que as peças móveis não estejam em contacto directo de metal com metal. As crianças devem ser ensinadas a não passar em frente ou por trás de objectos em movimento, a não torcer nem baloiçar um assento de baloiço vazio e a não sair do baloiço enquanto este ainda está em movimento.

Estas cordas deterioram-se com o tempo. O brinquedo deve ser substituído logo que apareçam sinais de degradação.


GB

Unlike steel, wood is a natural, organic material and each piece will be unique, bearing its own knots, cracks and variations in colour and, unlike steel, wood will react significantly to changes in atmospheric conditions.

Wood will expand and contract as fluctuations of temperature and humidity affect the water content of the cell structure. In warm sunny weather it will shrink and in wet weather it will expand. As these physical changes do not, necessarily, take place uniformly throughout a piece of wood, forces are set up which cause cracks and splits to arise.

It is not necessary to stain your Wooden frame

It is made from selected wood which has been pressure treated. This is a process by which preservatives are forced under pressure into the fabric of the timber to protect it from decay and insect damage.

If you do wish to stain your Wooden frame for aesthetic reasons, please use a water-based stain, which is available from any good DIY store.

FR

À propos du bois

Contrairement à l'acier, le bois est une matière organique naturelle et chaque morceau est unique, possède des nœuds, des fissures et des variations de couleur particulières et, contrairement à l'acier, le bois est très sensible aux variations atmosphériques.

Le bois se dilate et se rétracte sous l'effet des variations de température et d'humidité, lesquelles influencent la teneur en eau de sa structure cellulaire. Il se rétracte sous un climat chaud et ensoleillé et se dilate sous un climat humide. Étant donné que ces changements physiques ne se produisent pas de manière uniforme sur un morceau de bois, les forces entrant en jeu dans le processus entraînent la formation de fissures et de fentes.

Il n'est pas nécessaire de teindre le cadre en bois

Celui-ci est constitué de pin sélectionné traité sous pression. Il s'agit d'un procédé selon lequel des agents de conservation du bois sont injectés sous pression dans la structure du bois afin de protéger celui-ci contre la pourriture et les dommages causés par les insectes.

En cas de teinture du cadre en bois pour des raisons esthétiques, utiliser une teinture à base d'eau, disponible auprès de tout magasin de bricolage.

IT

Informazioni sul legno

A differenza dell'acciaio, il legno è un materiale naturale, organico e ogni pezzo è unico, con i propri nodi, incrinature e variazioni di colore. Inoltre, a differenza dell'acciaio, il legno reagisce notevolmente ai cambiamenti delle condizioni atmosferiche.

Il legno si espande e si contrae quando le variazioni di temperatura e umidità condizionano il contenuto di acqua presente nella struttura delle cellule. In caso di tempo soleggiato e caldo si contrae, in condizioni umide, si espande. Poiché questi cambiamenti fisici non interessano necessariamente in modo uniforme tutto il pezzo di legno, si instaurano forze che provocano incrinature e spaccature.

Non è necessario trattare con mordenti la struttura in legno

È costituita da legno di pino selezionato sottoposto a trattamento a pressione. In tale processo, le vernici protettive vengono spinte sotto pressione nella struttura del legname per proteggerlo dalla decomposizione e dai danni provocati dagli insetti.

Se si desidera trattare con mordenti la struttura in legno per motivi estetici, utilizzare un mordente ad acqua, disponibile nei migliori negozi di bricolage.

ES

Qué debe saber sobre la madera?

A diferencia del acero, la madera es un material natural y orgánico y cada pieza será única, con sus particulares nudos, grietas y variaciones en el color; además, a diferencia del acero, la madera reaccionará de manera significativa a los cambios en las condiciones atmosféricas.

La madera se expandirá y se contraerá ya que las oscilaciones de temperatura y humedad afectan al contenido en agua de la estructura de las células. En los meses más cálidos, se encogerá y, en los más húmedos se dilatará. Puesto que estos cambios físicos no tienen lugar necesariamente de forma uniforme en toda la madera, surgen fuerzas que causan la aparición de grietas y hendiduras.

No es necesario teñir su estructura de madera

Este producto se ha fabricado a partir de madera de pino seleccionada que ha sido sometida a un tratamiento a presión. Este es un proceso por el cual los conservantes se introducen a presión en el tejido de la madera con el propósito de protegerla contra el desgaste y el ataque de insectos.

Si desea teñir su estructura de madera por motivos estéticos, utilice un tinte de base acuosa, que podrá adquirir en cualquier tienda de bricolaje especializada.

DE

Holz kennen

Im Gegensatz zu Stahl ist Holz ein natürliches, organisches Material, jedes Teil ist einzigartig mit seinen Ästen, Rissen und Farbveränderungen, und anders als Stahl reagiert Holz sehr auf atmosphärische Veränderungen.

Holz zieht sich zusammen und dehnt sich aus gemäß Änderungen der Temperatur und Luftfeuchtigkeit, die den Wasserstand in der Zellstruktur beeinflussen. Bei warmem, sonnigem Wetter schrumpft es zusammen, bei nassem Wetter dehnt es sich aus. Da diese körperlichen Änderungen nicht unbedingt gleichmäßig in einem Stück Holz auftreten, entstehen Kräfte, die Risse und Splitter verursachen.

Es ist nicht notwendig, den Holzrahmen zu beizen

Er ist aus ausgewähltem Kiefernholz, das druckbehandelt wurde. Bei diesem Verfahren wird Holzschutzmittel unter Hochdruck in das Holz eingegeben, um es gegen Fäulnis und Insektenschaden zu schützen.

Wenn Sie Ihre Holzrahmen aus ästhetischen Gründen beizen möchten, nehmen Sie dafür bitte eine auf Wasser basierende Beize, die in allen guten Heimwerkermärkten erhältlich ist.

PO

Conhecer a madeira

Ao contrário do metal, a madeira é um material natural e orgânico, o que faz com que cada peça seja única, com nós, rachas e variações de cor próprias. Também ao contrário do metal, a madeira reage significativamente às mudanças atmosféricas.

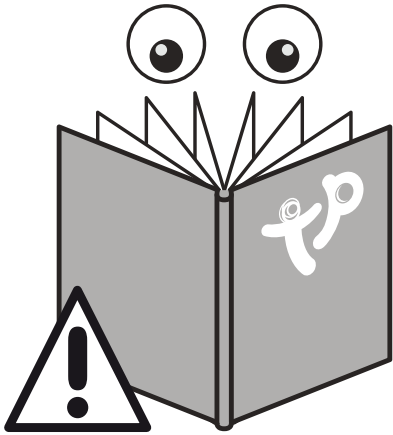
A madeira expande e contrai em conformidade com as flutuações da temperatura e humidade, as quais afectam o conteúdo de água na sua estrutura molecular. Em dias quentes e solarengos, a madeira encolhe, e em dias de chuva, expande. Como estas alterações físicas não ocorrem necessariamente de um modo uniforme por todo um pedaço de madeira, dão-se tensões que provocam o aparecimento de fendas e rachas.

Não é necessário tingir a estrutura de Madeira

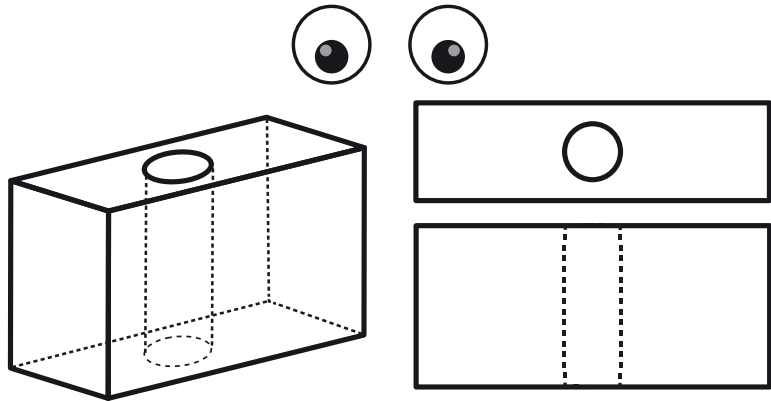
A estrutura é concebida em madeira seleccionada que foi submetida a um tratamento de pressão. Este é um processo no qual, através de pressão, se força a entrada de conservantes no tecido da madeira para a proteger contra o apodrecimento e danos provocados por insectos. Caso pretenda tingir a estrutura de Madeira por razões estéticas, por favor utilize um corante à base de água, que poderá adquirir em qualquer loja de bricolage.

Instruction Guide

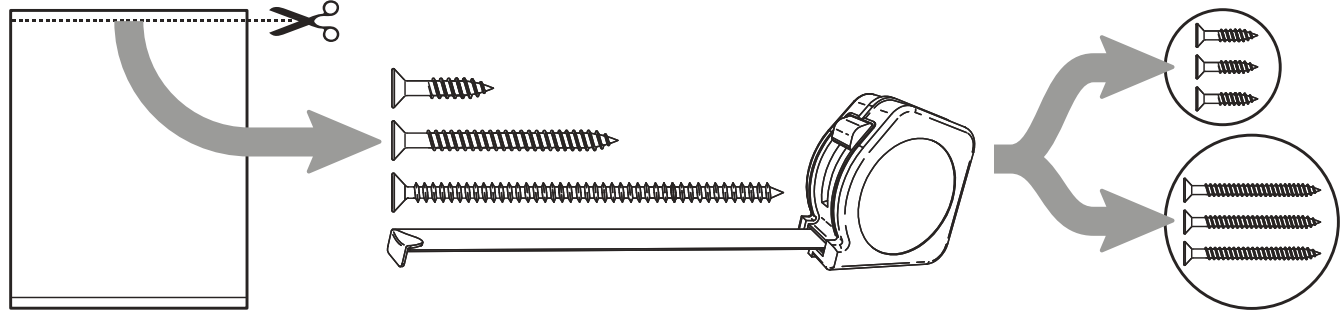
Read Instructions Before Starting



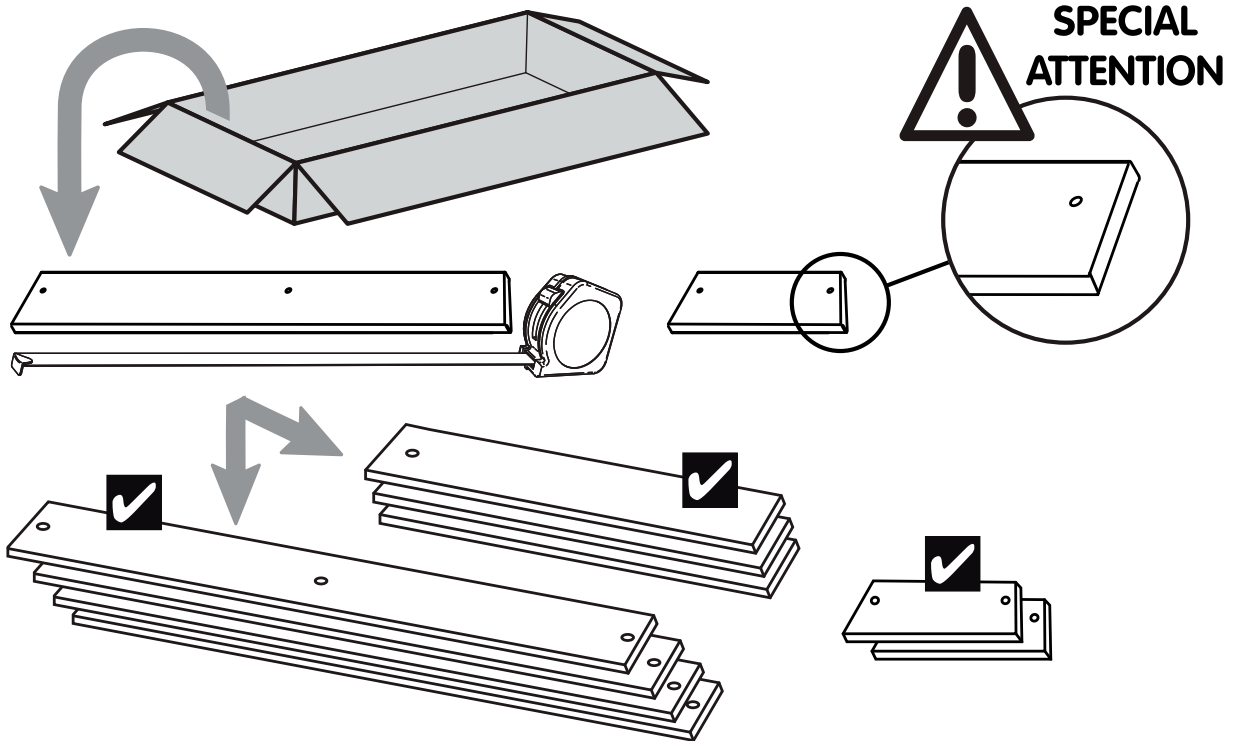
Hidden Lines



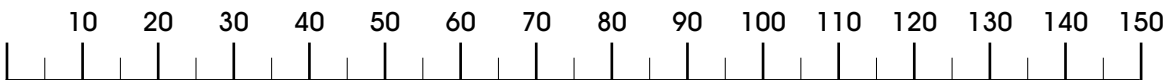
Sort Fixings



Sort Parts



Need Help? Visit www.tptoys.com TP Customer Services: (English Speaking)



Contents - Please check

Siete Pregati di Controllare il Contenuto

Verifique El Contenido

Conteúdos - Por favor verifique

Inhalt - Bitte Überprüfen

Contenu - Veuillez Vérifier

Tools - You will need:

Vous aurez besoin de:

Sie benötigen:

Avrete bisogno:

Precisară:

Vai precisar:



Spirit Level



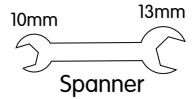
Power Screwdriver



3mm Drill Bit



Step Ladder



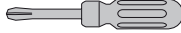
Spanner



Tape Measure



Pozi #2
Pozi #3



Screwdriver



Socket
13mm



Wrench

Pack 1

MW2060 Angled Leg 2606mm **x2**

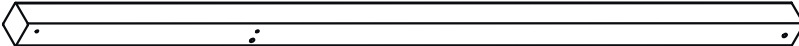


MW2062 Vertical Leg 2500mm **x2**

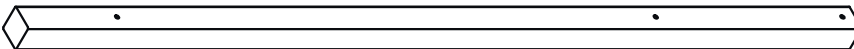


Pack 2

MW2064 Balcony Leg Support 2105mm **x1**



MW2065 Ground Support 2250mm **x2**

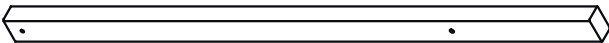


MW2104 Climbing Wall Handrail 1700mm **x2**

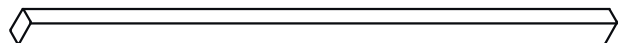


Pack 3

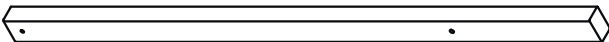
MW2067 Platform Deck Support 1526mm **x2**



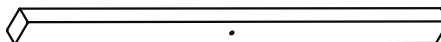
MW2073 Platform Centre Support 1583mm **x1**



MW2068 RH Platform Deck Handrail 1582mm **x1**



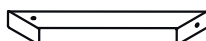
MW2074 Balcony Rear Rail 1136mm **x1**



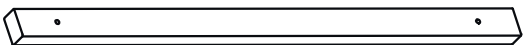
MW2070 Rear Platform Rail 1206mm **x2**



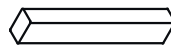
MW2081 Balcony Angled Brace 445mm **x4**



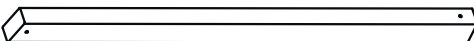
MW2071 Front Brace Bar 1346mm **x1**



MW2082 Balcony Centre Support 390mm **x1**

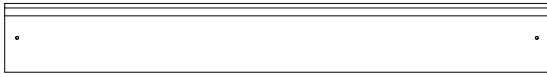


MW2072 Ladder Support 1111mm **x1**

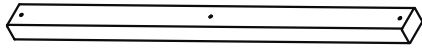


Pack 4

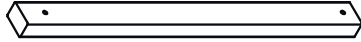
MW2014 Roof Board 966mm **x16**



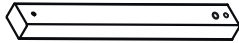
MW2069 Front Platform Frame Rail 1066mm **x2**



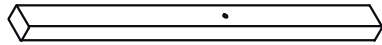
MW2075 Roof Support Brace 902mm **x2**



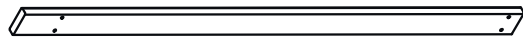
MW2076 Climbing Wall Top Brace 573mm **x1**



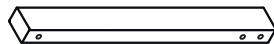
MW2077 LH Platform Handrail 953mm **x1**



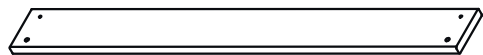
MW2078 Rear Sandpit Support 1346mm **x1**



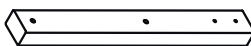
MW2079 Platform Vertical Rail 674mm **x2**



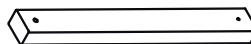
MW2080 Platform Riser Board 1206mm **x1**



MW2083 Balcony Deck Support 617mm **x1**



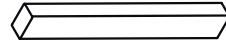
MW2084 Balcony Side Handrail 617mm **x1**



MW2085 Balcony Vertical Rail A 674mm **x1**



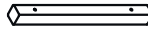
MW2086 Balcony Rear Handrail 532mm **x1**



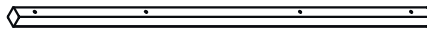
MW2088 Balcony Baton 150mm **x2**



MW2089 Deck Baton A 360mm **x2**



MW2090 Deck Baton B 1116mm **x2**



MW2094 Filler Rail 605mm **x1**



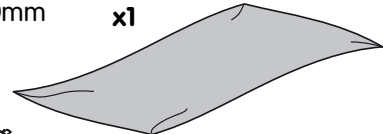
MW2095 Filler Block 250mm **x1**



MW2102 Chimney Block 80mm **x1**



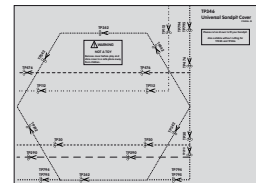
FB9985 Sandpit Liner **x1**



PM1007 Flag **x1**



TP346 Sandpit Cover **x1**



PR5069 Ground Stakes **x4**

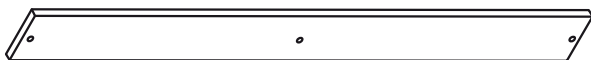


Pack 5

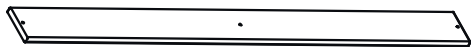
MW2023 Barrier Board 650mm **x32**



MW2029 Full Length Deck Board 974mm **x11**



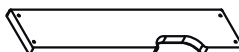
MW2091 Balcony Deck Board 1200mm **x4**



MW2092 Deck Board Short 528mm **x4**



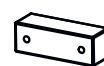
MW2093 Climbing Wall Board 574mm **x9**



MW2101 Barrier Fill board 535mm **x4**



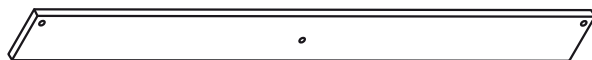
MW2103 Climbing Wall Block 200mm **x2**



MW2096 Roof Eve 912mm **x4**



MW2097 Rear Deck Board 974mm **x1**



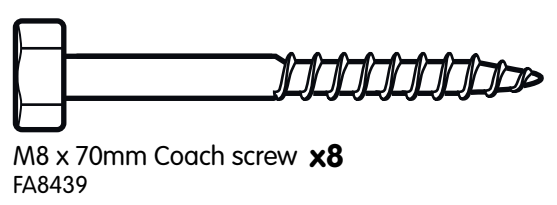
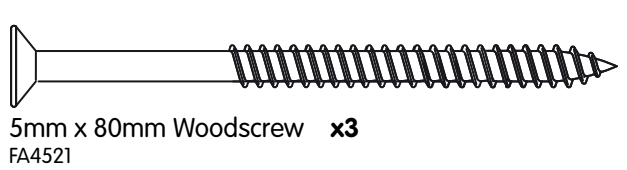
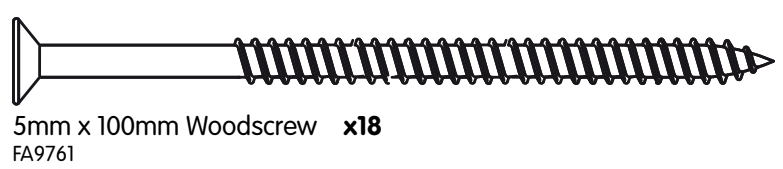
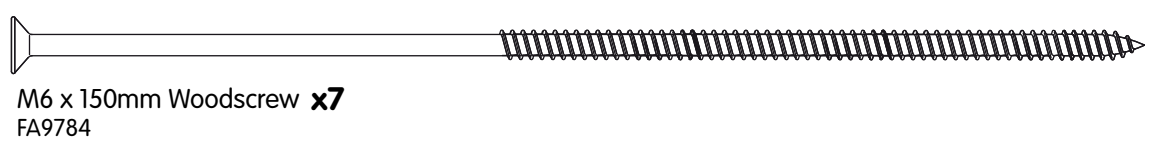
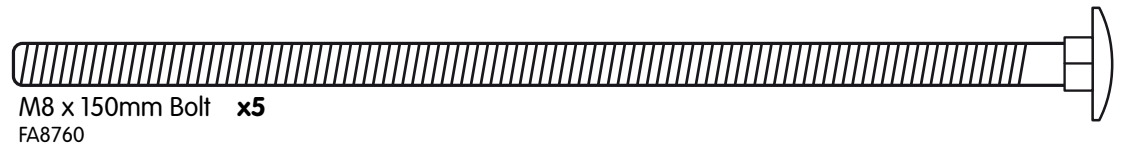
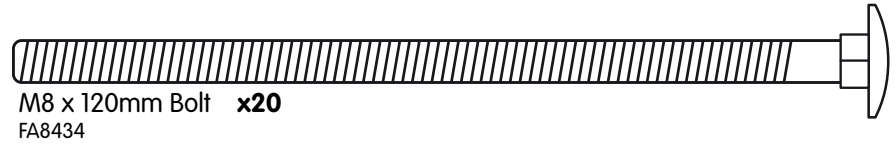
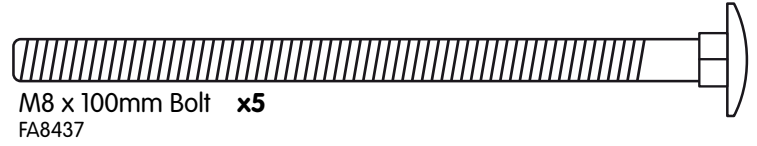
MW2098 Extended Deck Board 1115mm **x2**



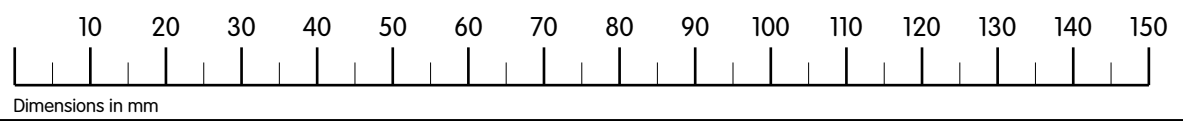
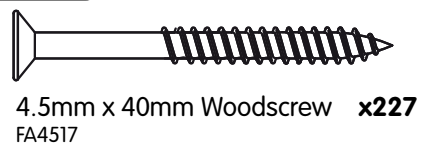
MW2100 Ribbed Ladder Board 678mm **x3**



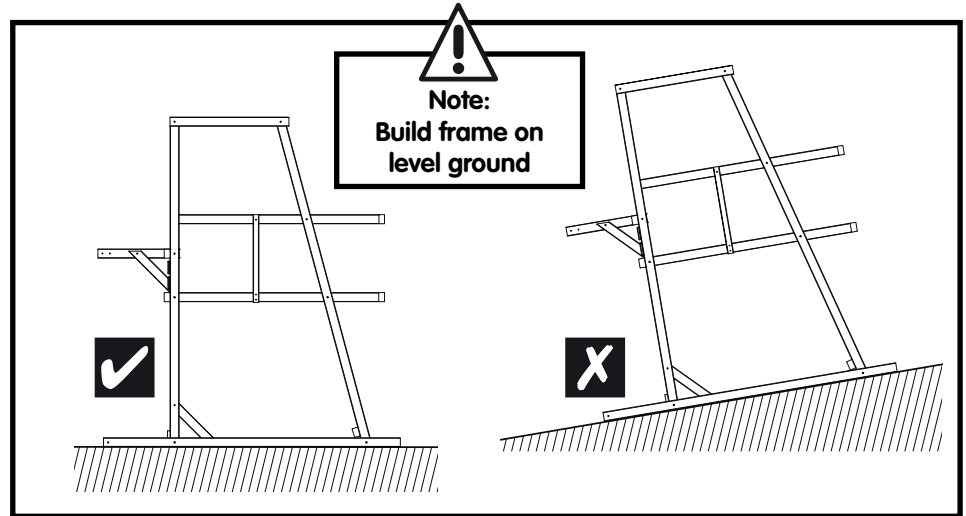
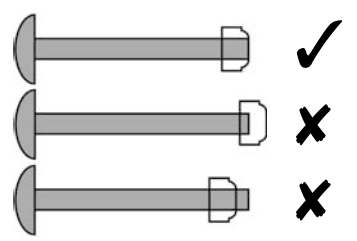
Fixings - SP4761






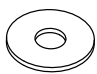

Fixings - SP4762




Bolt Tightening Guide

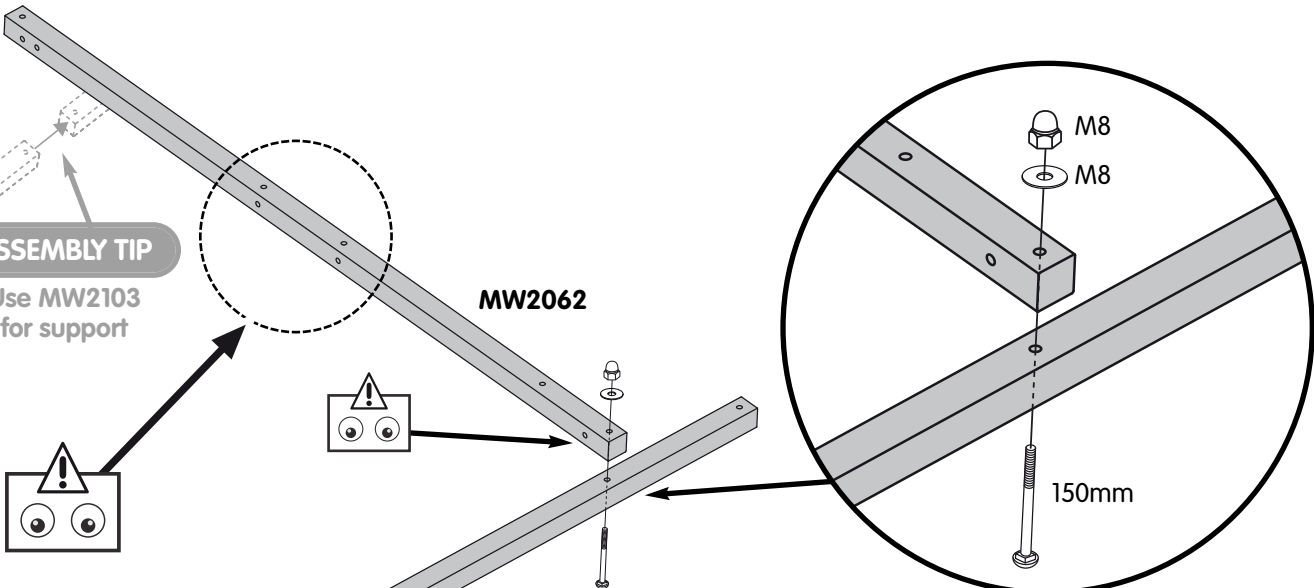


1

<p>MW2062 Vertical Leg 2500mm x1</p>  <p>MW2065 Ground Support 2250mm x1</p> 	<p>M8 Nylon Insert Dome Nut FA8163 x1</p>  <p>M8 x 25mm Large washer FA7184 x1</p>  <p>M8 x 150mm Bolt FA8760 x1</p> 
--	---

ASSEMBLY TIP
Use MW2103 for support






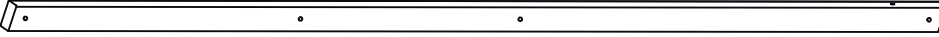

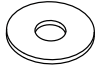

MW2062

MW2065


Note:
Do not fully tighten

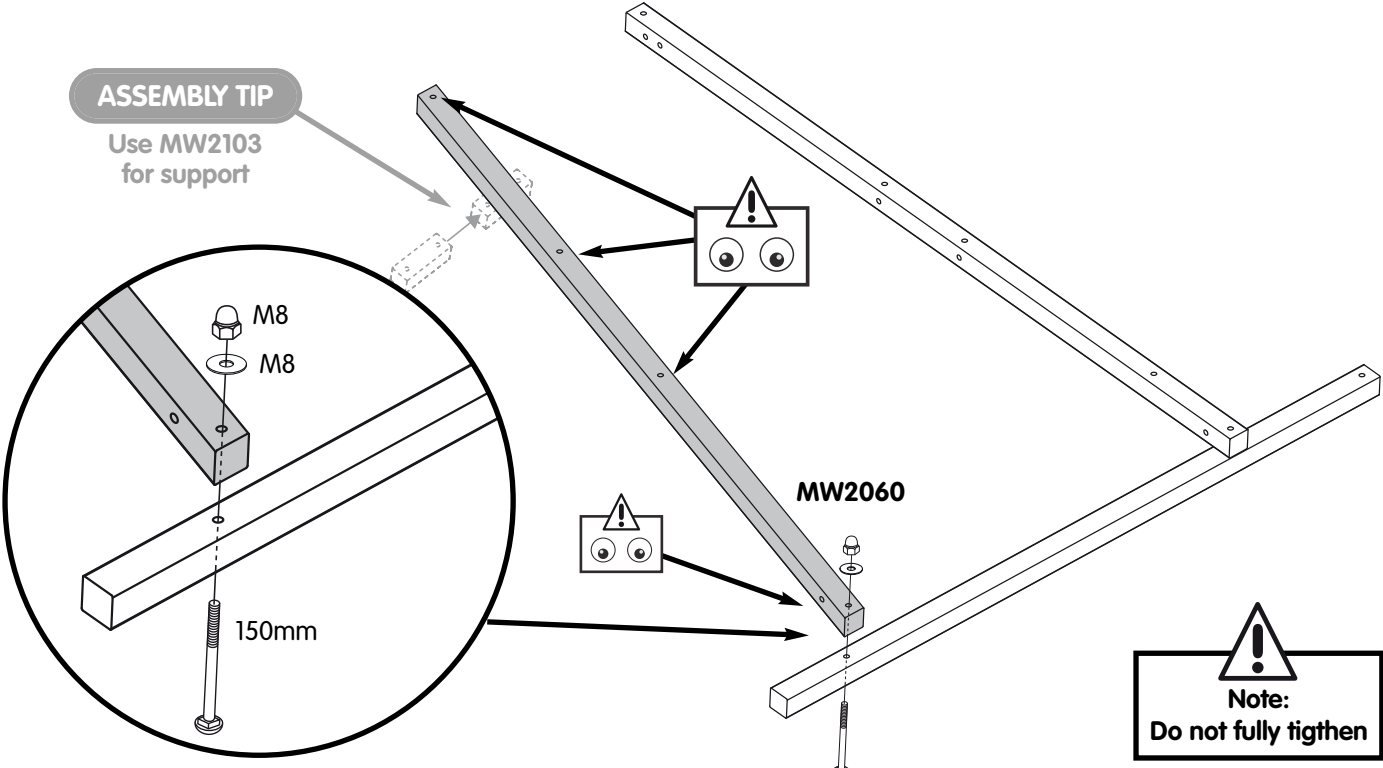


2

<p>MW2060 Angled Leg 2606mm x1</p> 	<p>M8 Nylon Insert Dome Nut FA8163 x1</p>  <p>M8 x 25mm Large washer FA7184 x1</p>  <p>M8 x 150mm Bolt FA8760 x1</p> 
--	---


ASSEMBLY TIP
Use MW2103 for support





MW2060

Note:
Do not fully tighten



3

MW2075 Roof Support Brace 902mm x1	M8 x 120mm Bolt FA8434 x2	M8 Nylon Insert Dome Nut FA8163 x2	M8 x 25mm Large washer FA7184 x2
--	---	--	--

MW2075

Fit Flush

Note: Do not fully tighten

M8
M8
120mm

4

MW2075

MW2062


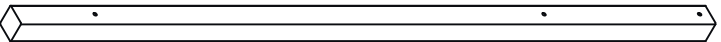

MW2065

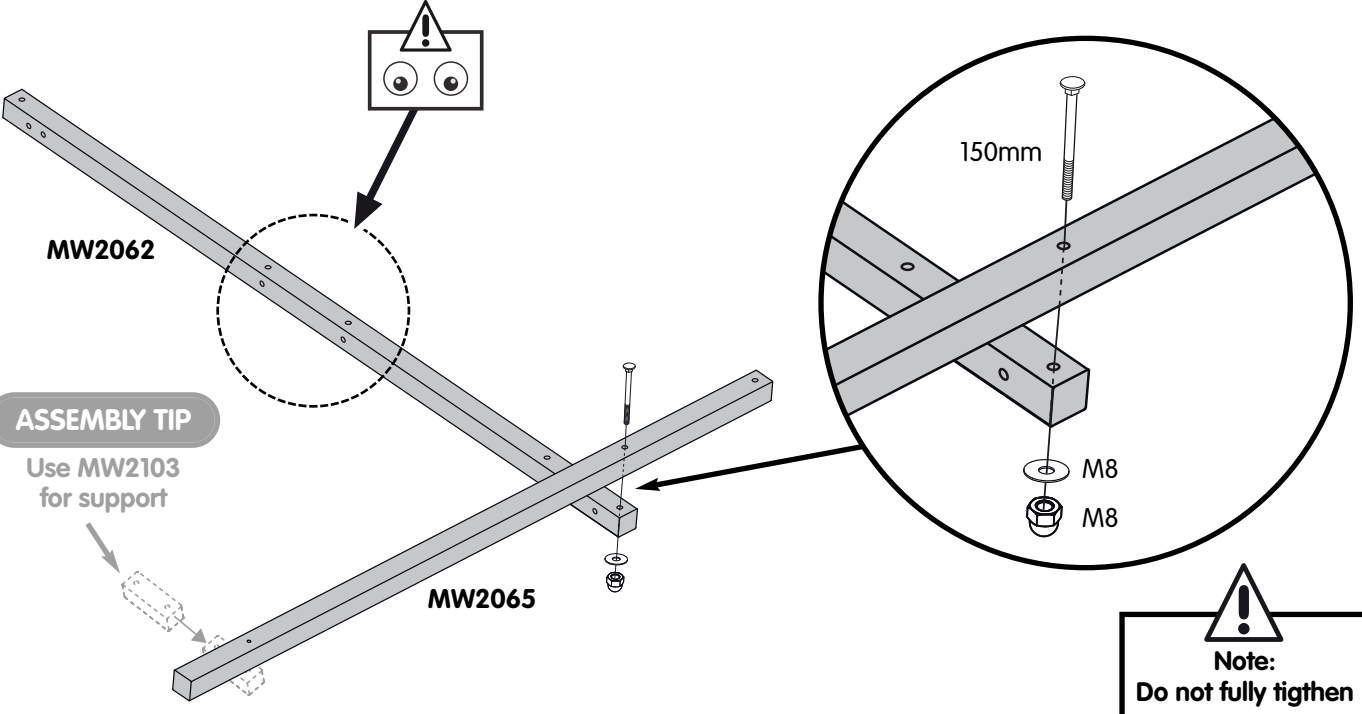
Note:
Fully tighten frame ensuring MW2062 is vertical to MW2065 & MW2075

90°

90°

5

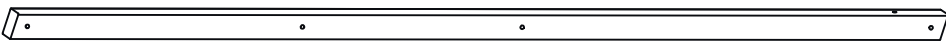

MW2062 Vertical Leg 2500mm x1		M8 Nylon Insert Dome Nut FA8163	M8 x 25mm Large washer FA7184
MW2065 Ground Support 2250mm x1		M8 x 150mm Bolt FA8760 x1	

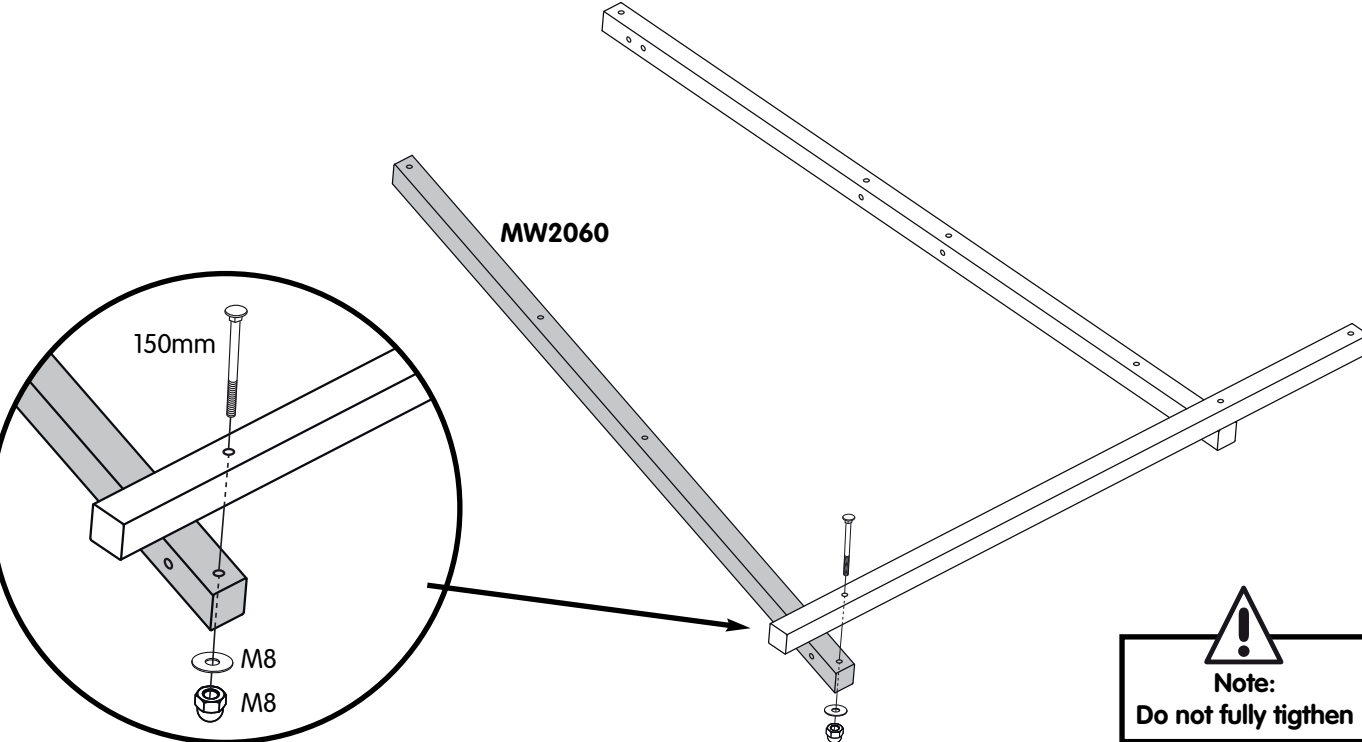


ASSEMBLY TIP
Use MW2103 for support

Note:
Do not fully tighten

6

MW2060 Angled Leg 2606mm x1		M8 Nylon Insert Dome Nut FA8163	M8 x 25mm Large washer FA7184
	M8 x 150mm Bolt FA8760 x1		



Note:
Do not fully tighten

7

MW2075 Roof Support Brace 902mm x1	M8 x 120mm Bolt FA8434 x2	M8 Nylon Insert Dome Nut FA8163 x2	M8 x 25mm Large washer FA7184 x2
--	---	--	--

MW2075

Fit Flush

Note: Do not fully tighten

120mm

M8

M8

8

Note: Fully tighten frame ensuring MW2062 is vertical to MW2065 & MW2075

MW2075

MW2062

MW2065

90°

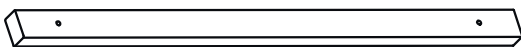
90°

9

MW2070 Rear Platform Rail 1206mm **x1**



MW2071 Front Brace Bar 1346mm **x1**



M8 x 120mm Bolt **x4**
FA8434

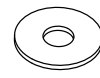


M8 Nylon Insert
Dome Nut
FA8163

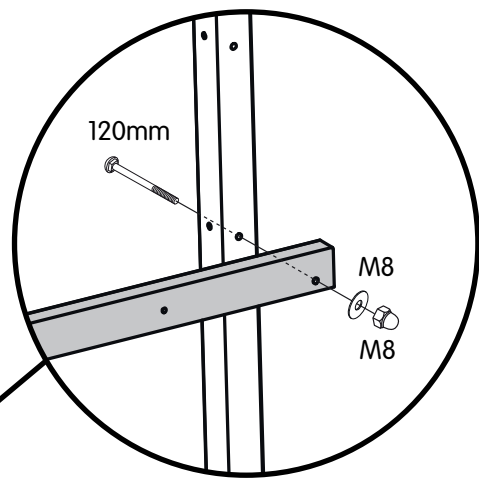
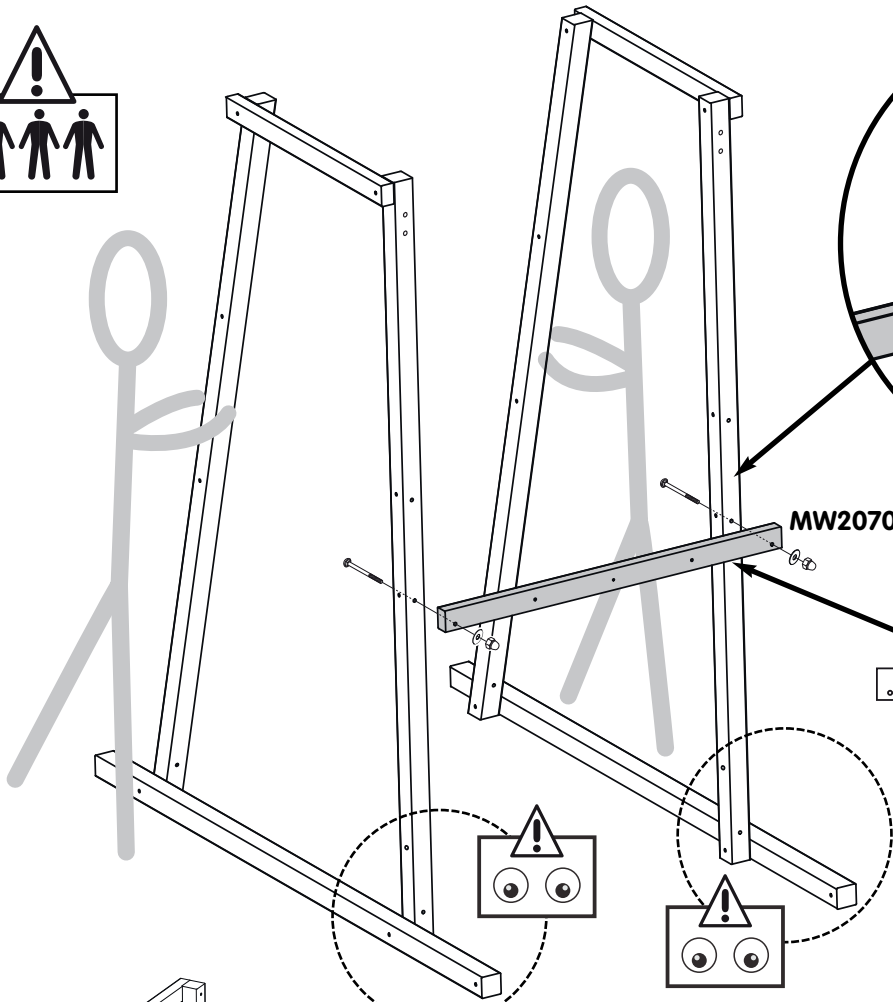


x4

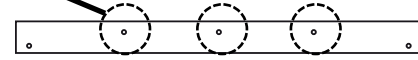
M8 x 25mm
Large washer
FA7184



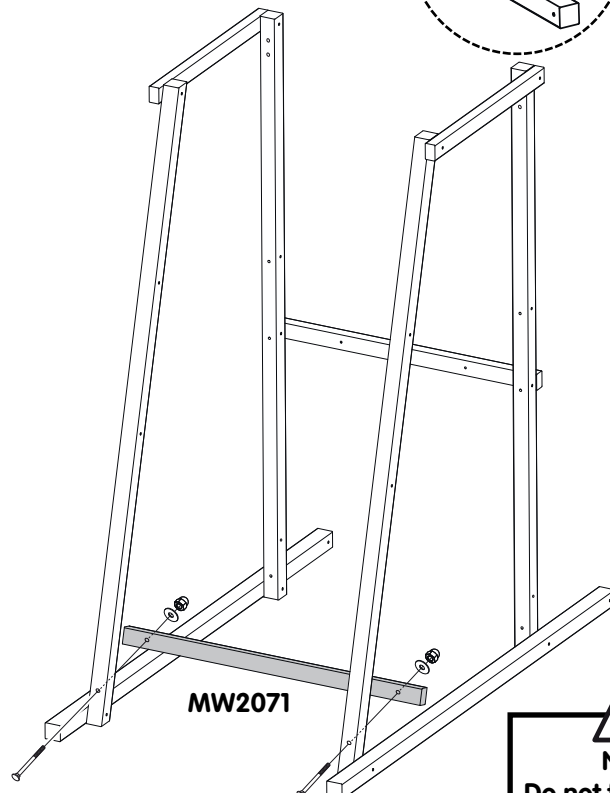
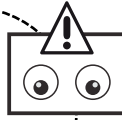
x4



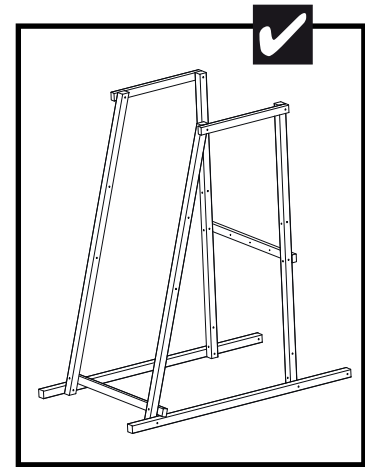
Note: **3 holes on top**



Note: **Do not fully tighten**

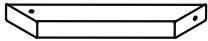


Note: **Do not fully tighten**

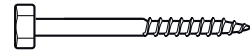


10

MW2081 Balcony Angled Brace 441mm **x3**



M8 x 70mm Coach screw **x3**
FA8439



M8 x 100mm Bolt **x2**
FA8437



M8 x 120mm Bolt **x1**
FA8434

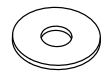


M8 Nylon Insert
Dome Nut
FA8163

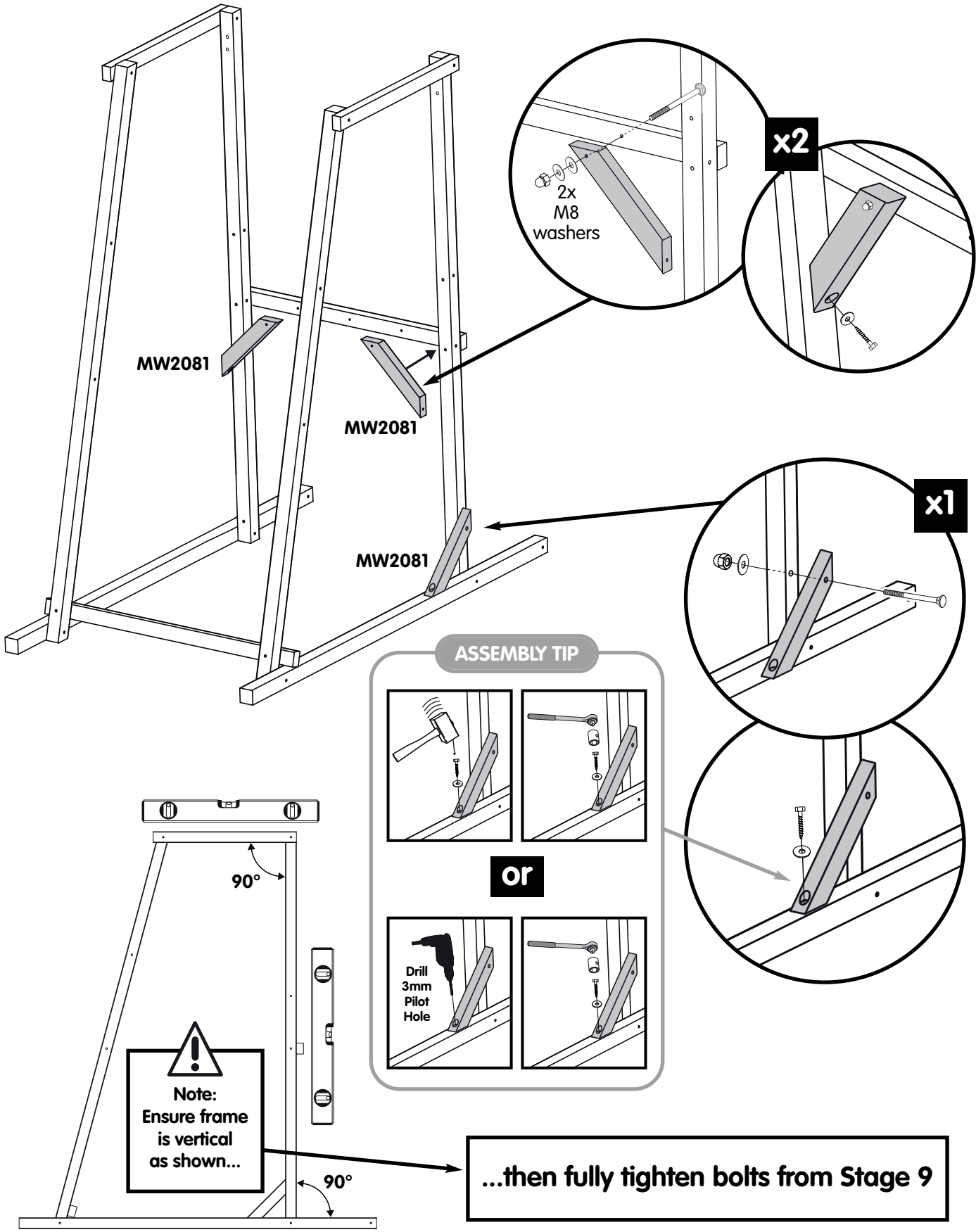


x3

M8 x 25mm
Large washer
FA7184

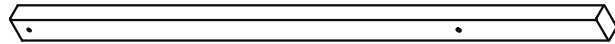


x8



11

MW2067 Platform Deck Support 1526mm **x2**



M8 x 120mm Bolt **x4**
FA8434

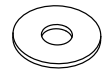


M8 Nylon Insert
Dome Nut
FA8163

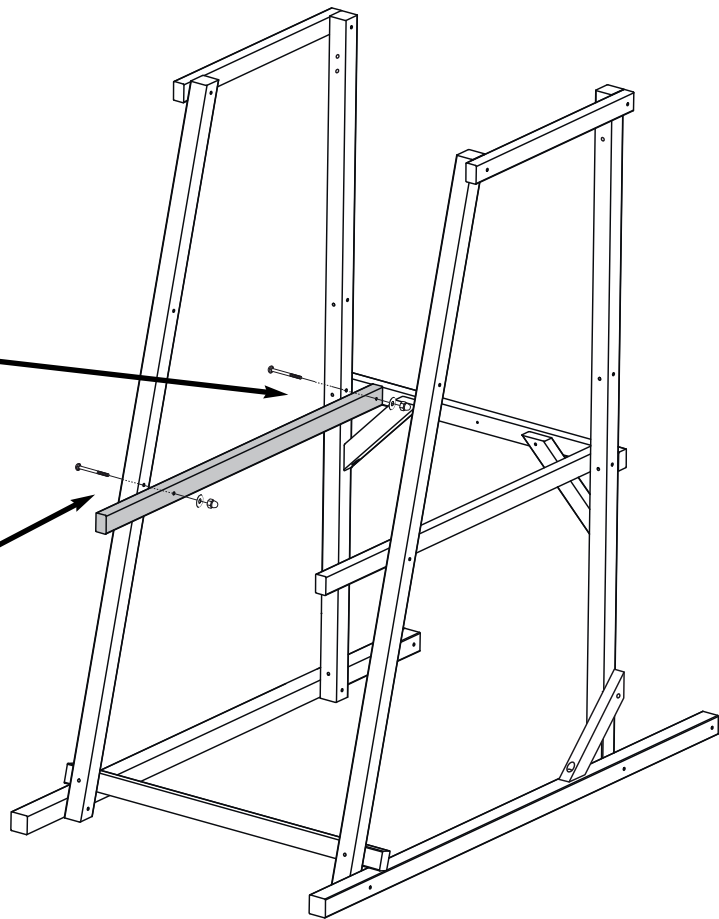
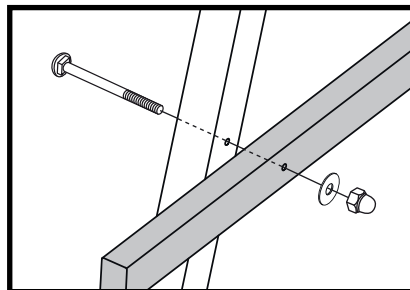
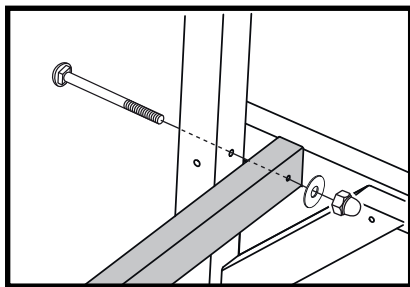
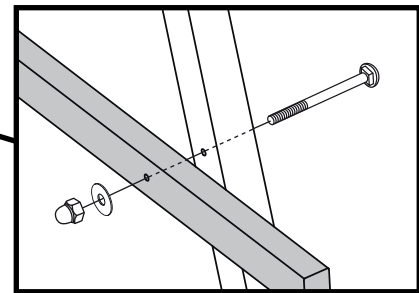
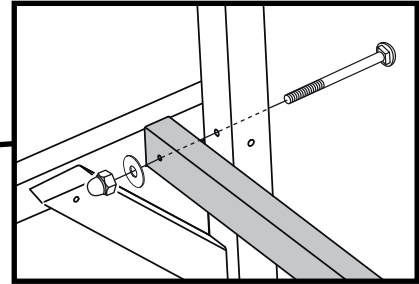
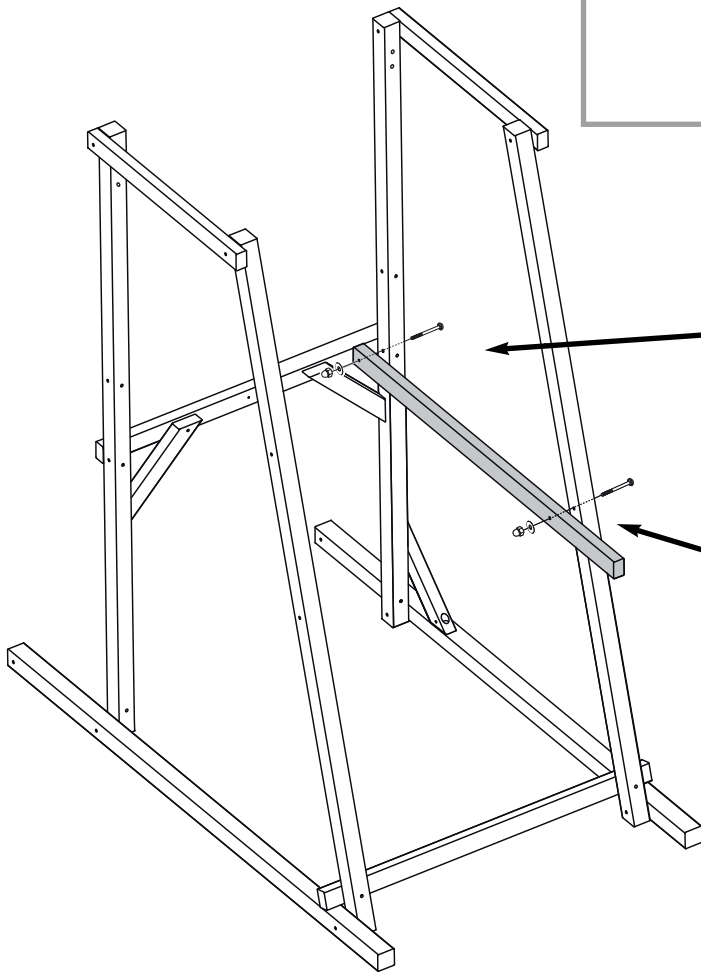


x4

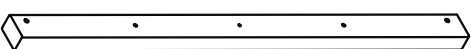





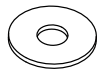
M8 x 25mm
Large washer
FA7184

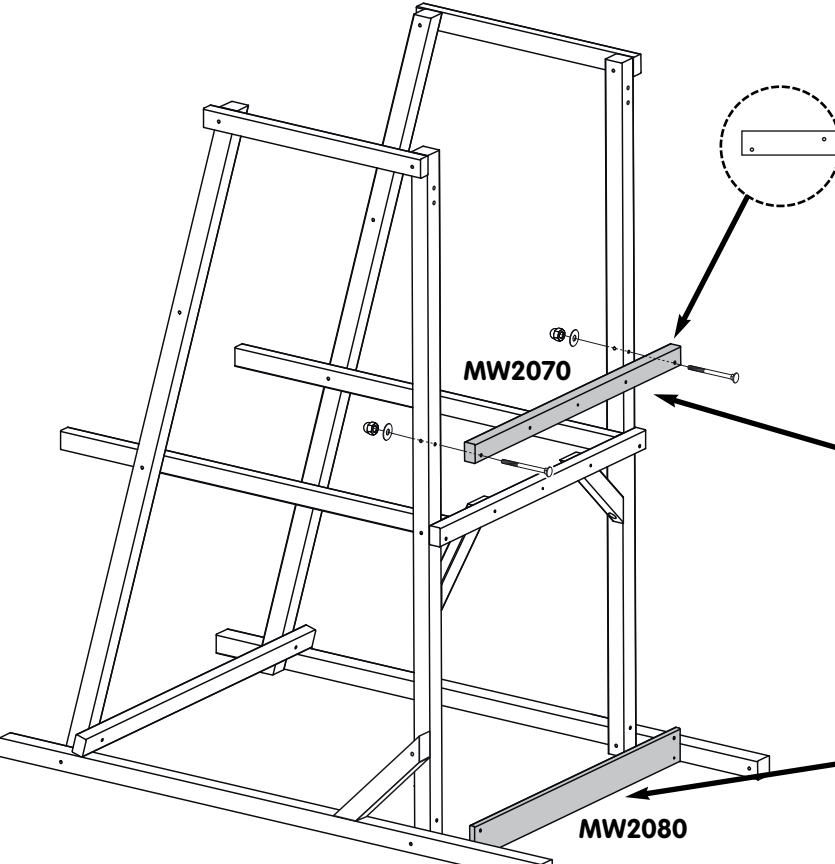



x4

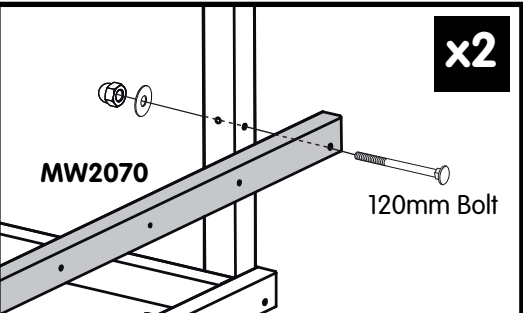


12

MW2070 Rear Platform Rail 1206mm x1 	M8 x 120mm Bolt x2 FA8434 	M8 x 100mm Bolt x2 FA8437 
MW2080 Platform Riser Board 1206mm x1 	5mm x 60mm Woodscrew FA9768 x2 	M8 Nylon Insert Dome Nut x4 FA8163 
		M8 x 25mm Large washer x8 FA7184 

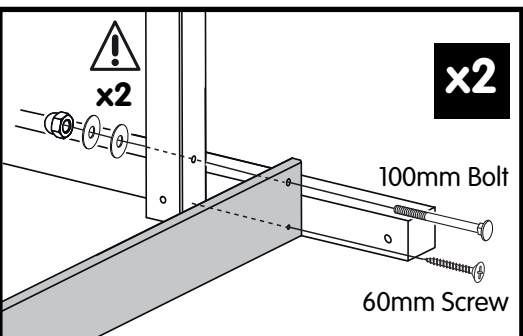






x2

120mm Bolt

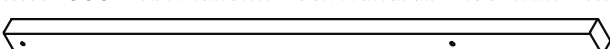






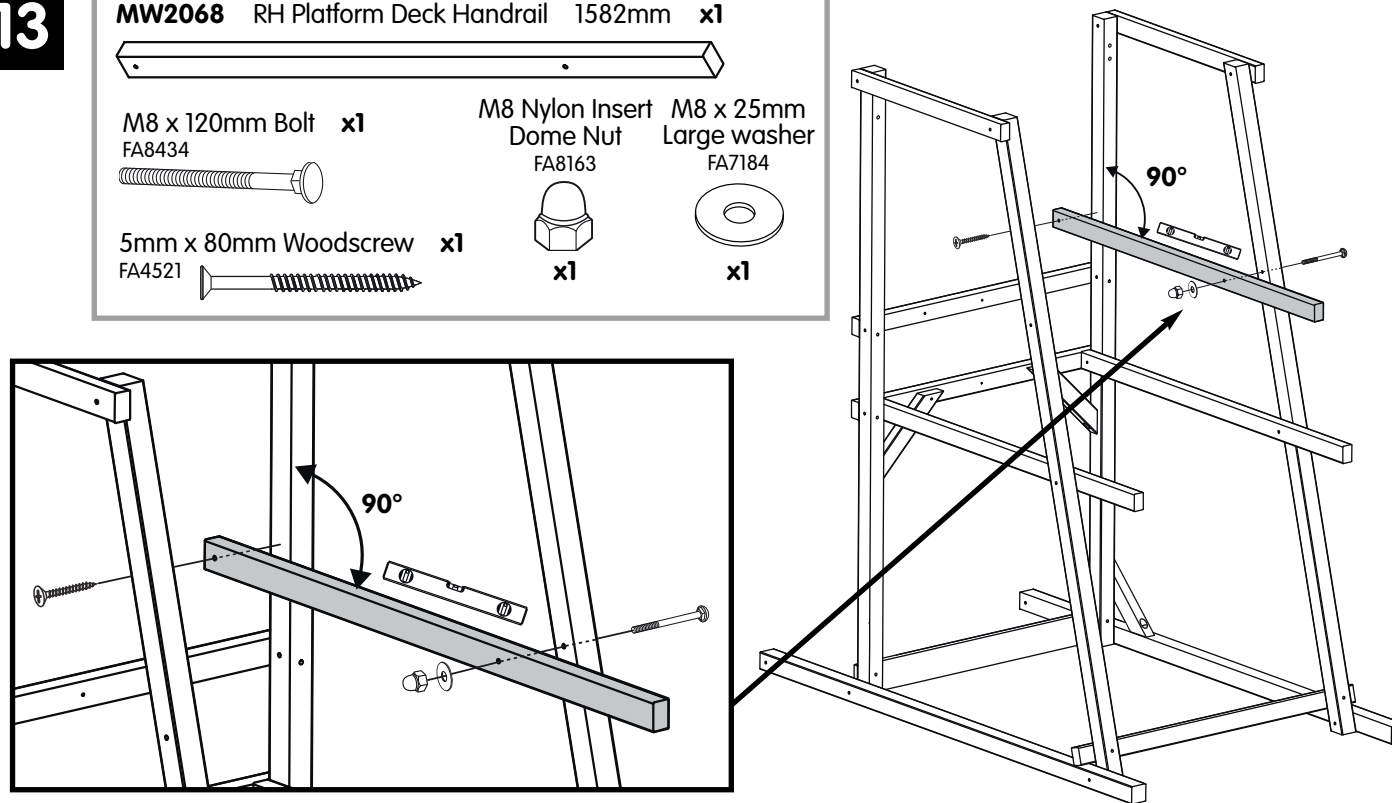
x2

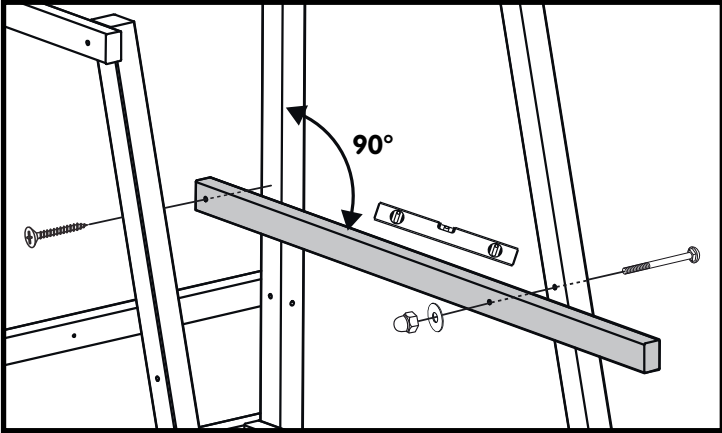
100mm Bolt

60mm Screw

13

MW2068 RH Platform Deck Handrail 1582mm x1 	M8 x 120mm Bolt x1 FA8434 	M8 Nylon Insert Dome Nut x1 FA8163 
5mm x 80mm Woodscrew x1 FA4521 	M8 x 25mm Large washer x1 FA7184 	

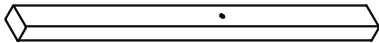




90°

14

MW2077 LH Platform Handrail 953mm x1



M8 x 120mm Bolt x1
FA8434



M8 Nylon Insert Dome Nut x1

FA8163

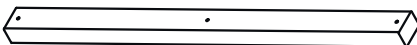


M8 x 25mm Large washer x1

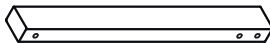
FA7184



MW2069 Front Platform Frame Rail 1066mm x2

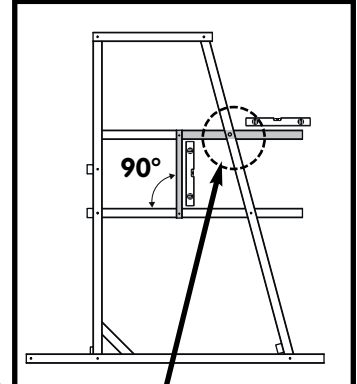
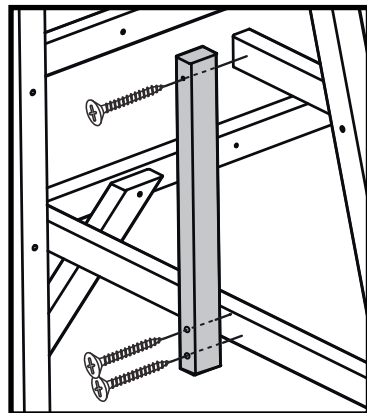
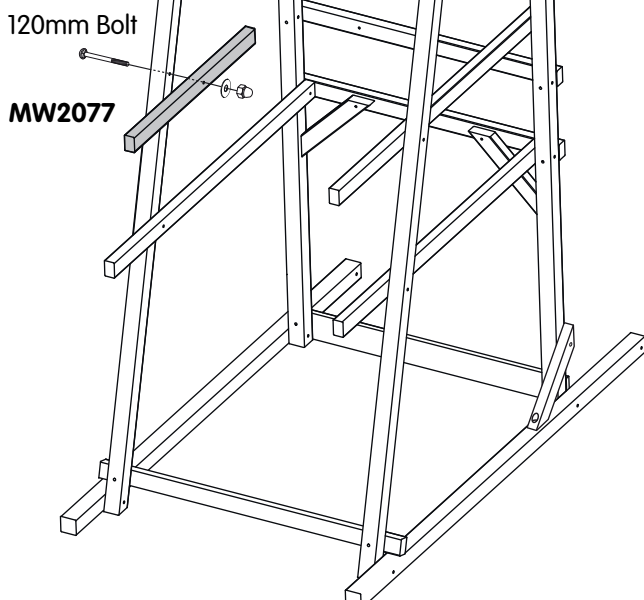


MW2079 Platform Vertical Rail 674mm x1

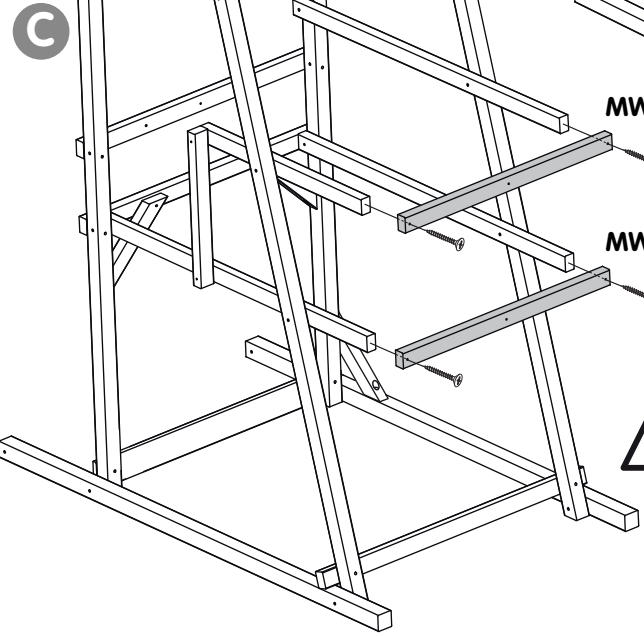
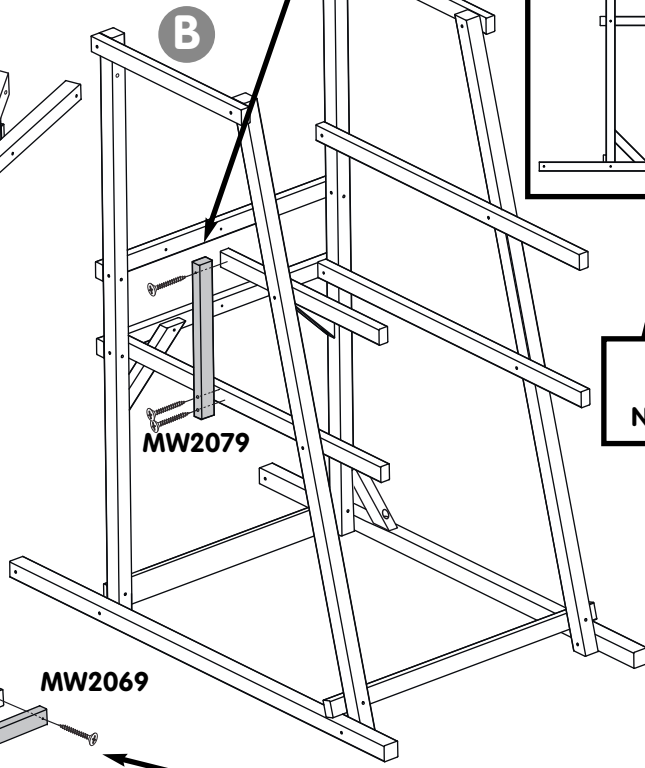


5mm x 100mm Woodscrew x7
FA9761

A
Note:
Do not fully tighten until 14B



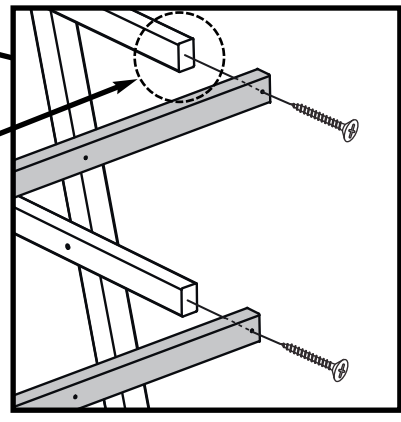
Note:
Now tighten



MW2069

MW2069

Note:
Drill 4mm Pilot Holes
approx. 40mm

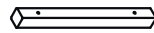


15

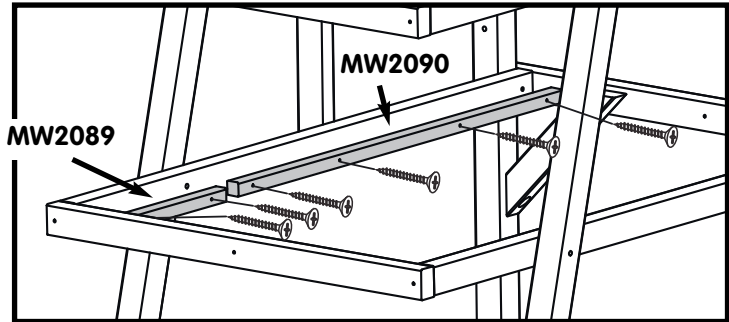
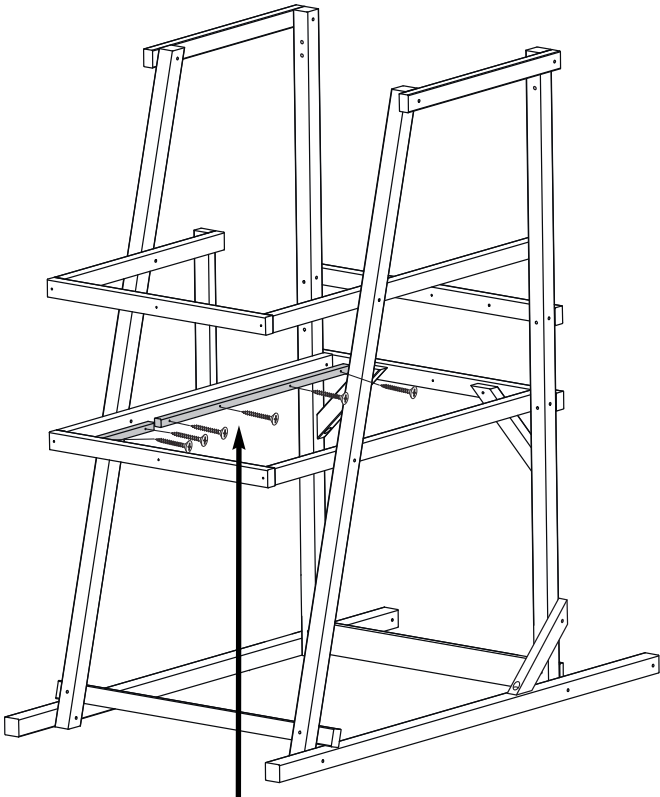
MW2090 Deck Baton B 1116mm x2



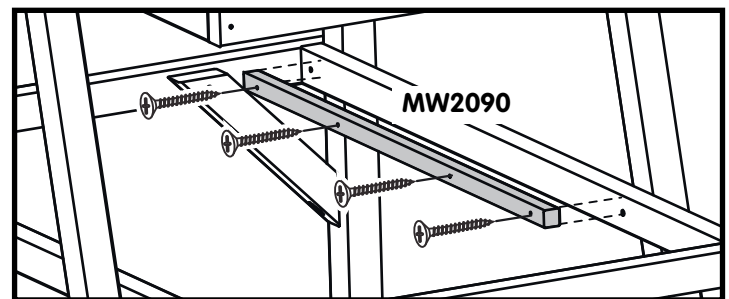
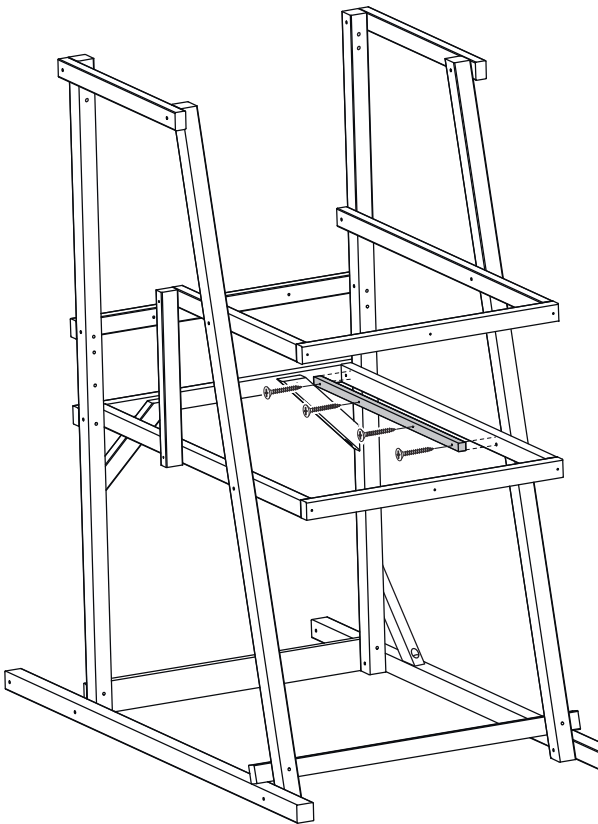
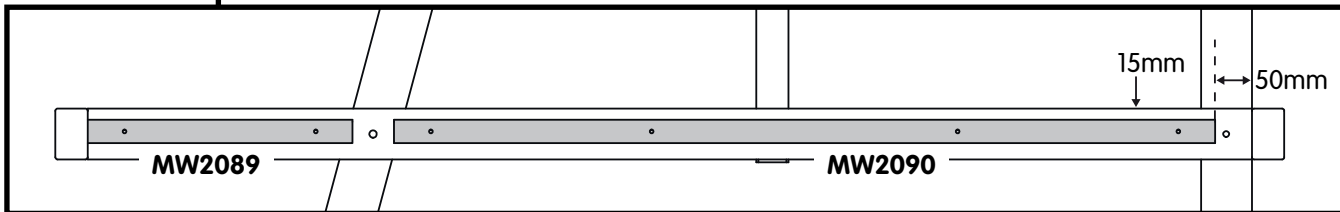
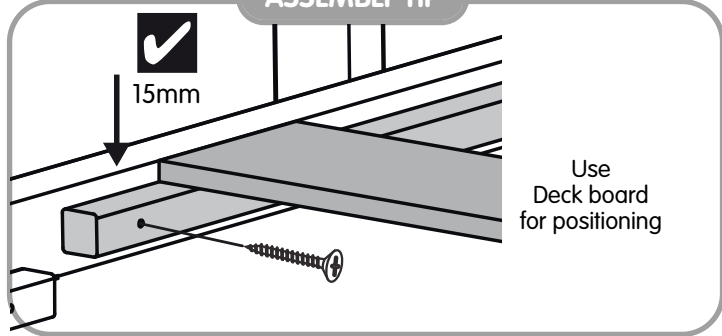
MW2089 Deck Baton A 360mm x1



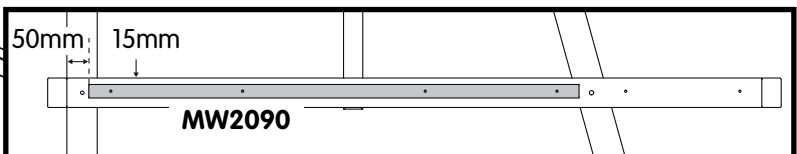
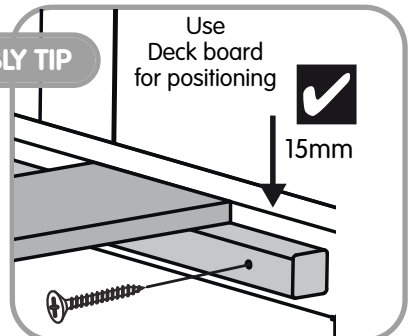
5mm x 60mm Woodscrew
FA9768
x10



ASSEMBLY TIP

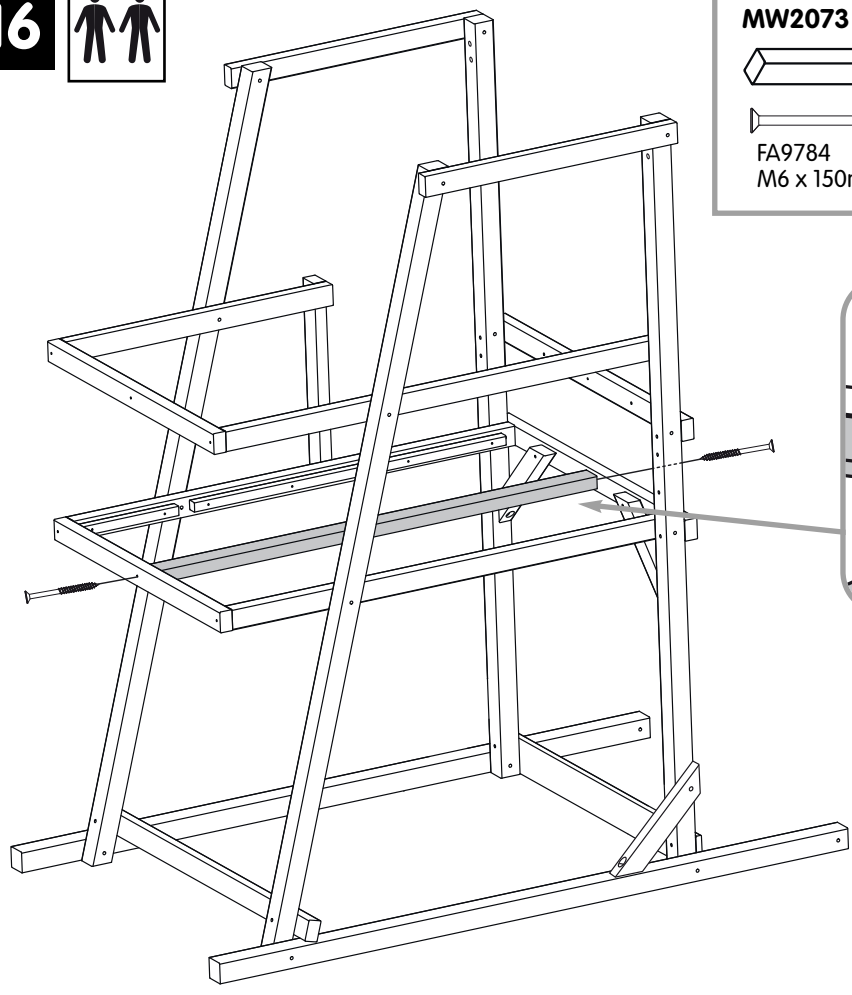


ASSEMBLY TIP



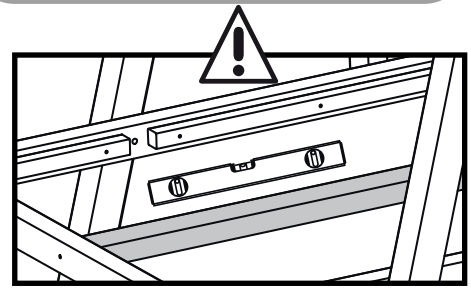
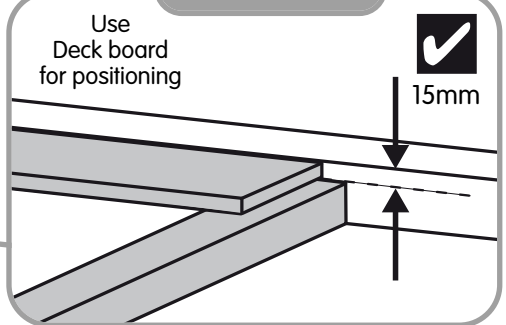
18

16

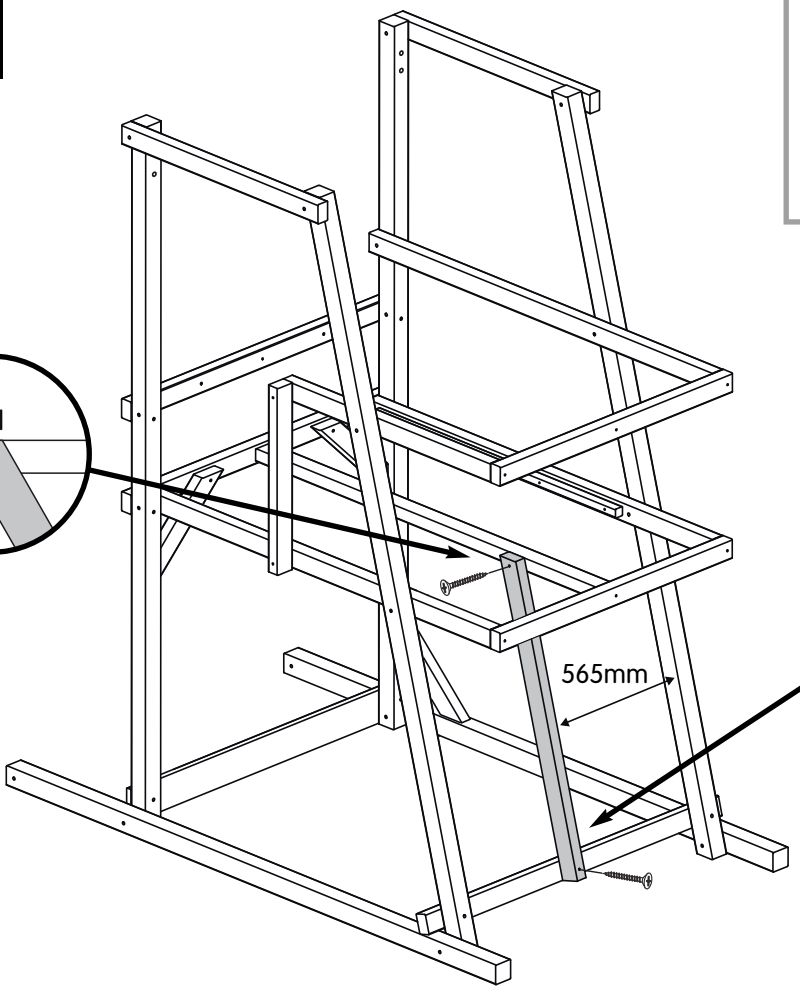


- MW2073** Platform Centre Support 1583mm x1
-
- FA9784**
M6 x 150mm Woodscrew x2
-

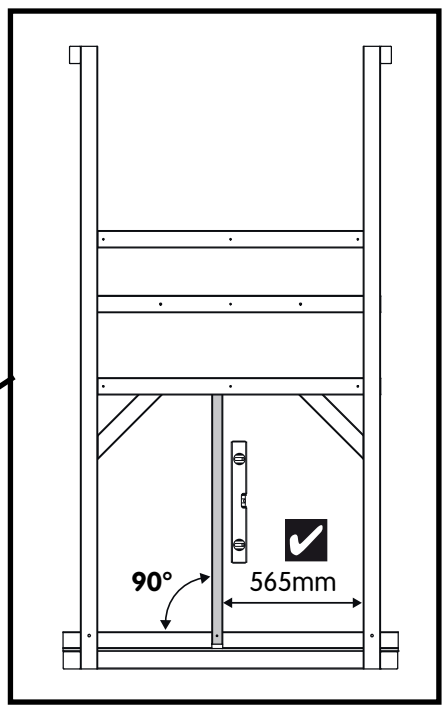
ASSEMBLY TIP



17

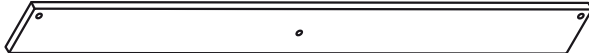


- MW2072** Ladder Support 1111mm x1
-
- FA9761**
5mm x 100mm Woodscrew x2
-



18

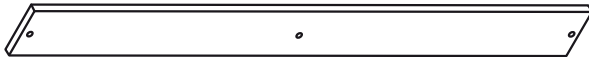
MW2097 Rear Deck Board 974mm x1



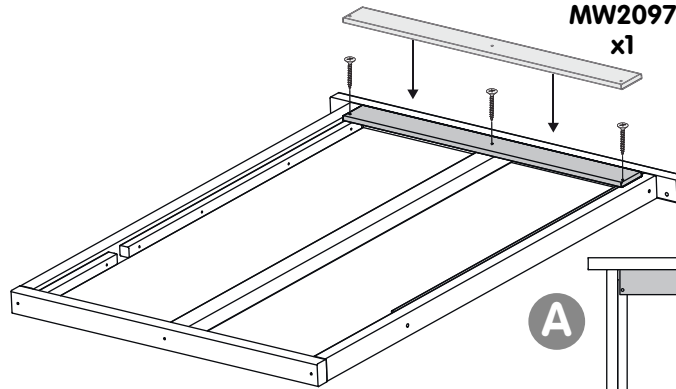
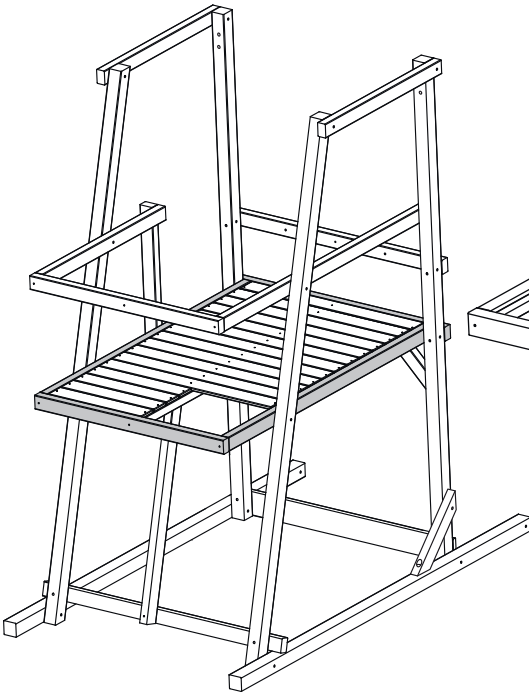
MW2092 Deck Board Short 528mm x4



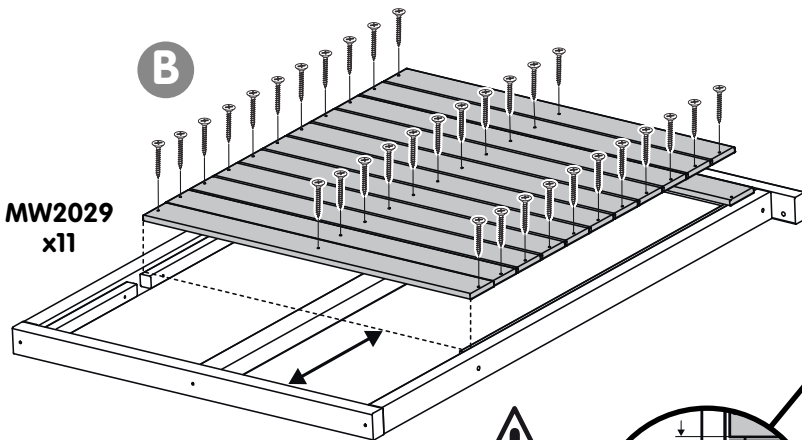
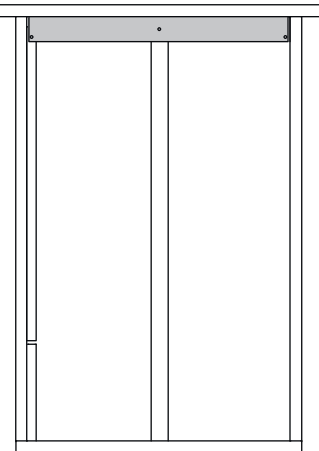
MW2029 Full Length Deck Board 974mm x11



4.5mm x 40mm Woodscrew x44
FA4517

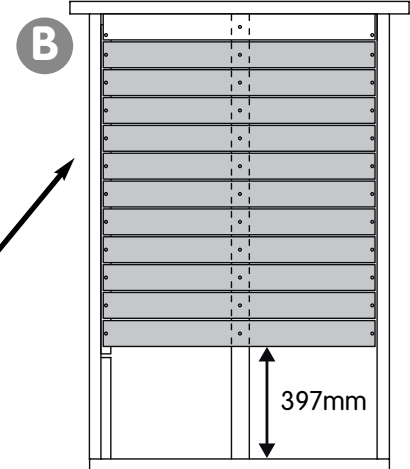


A



B

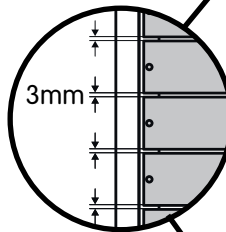
MW2029
x11



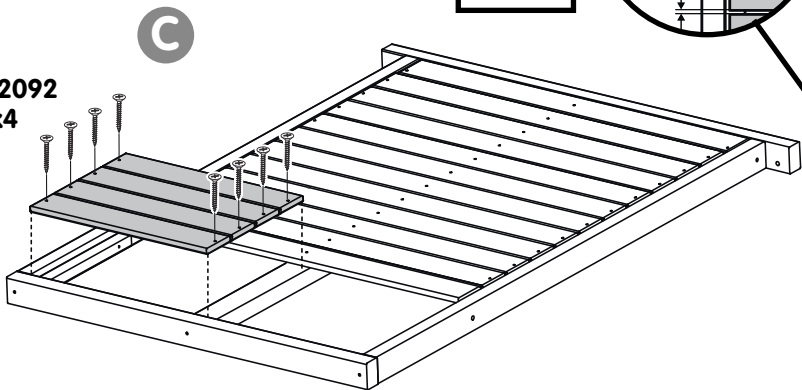
B

397mm

Note:
Equal
Spacing

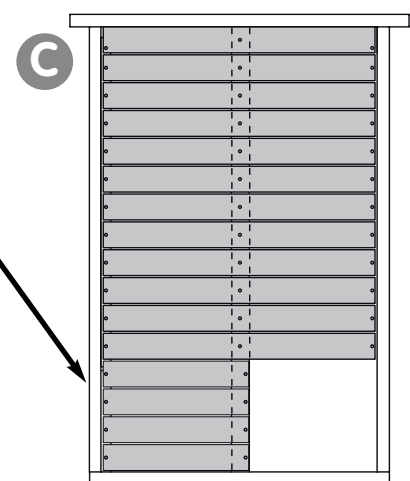


3mm



C

MW2092
x4



C

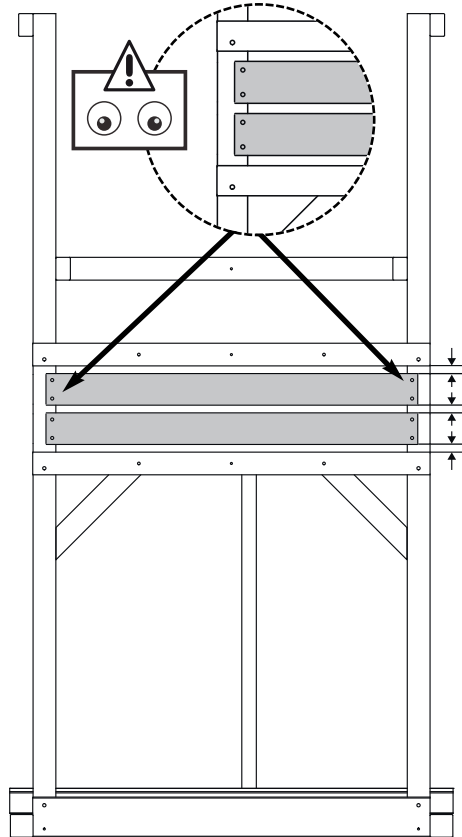
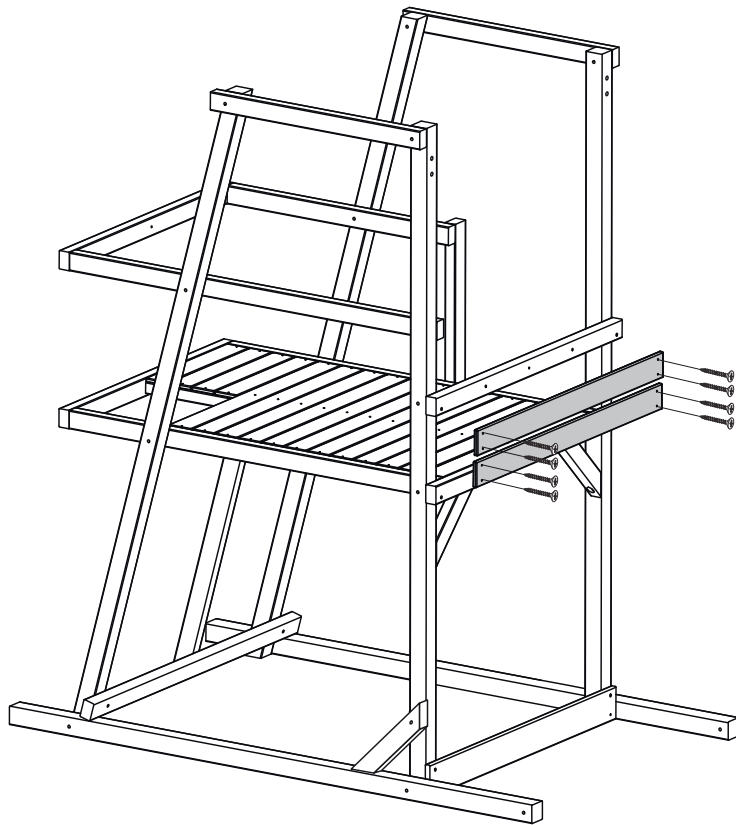
19

MW2098 Extended Deck Board 1115mm **x2**



5mm x 60mm Woodscrew

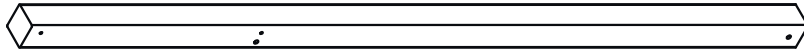
FA9768
x8



Note:
Equal Spacing

20

MW2064 Balcony Leg Support 2105mm **x1**



M8 Nylon Insert
Dome Nut
FA8163



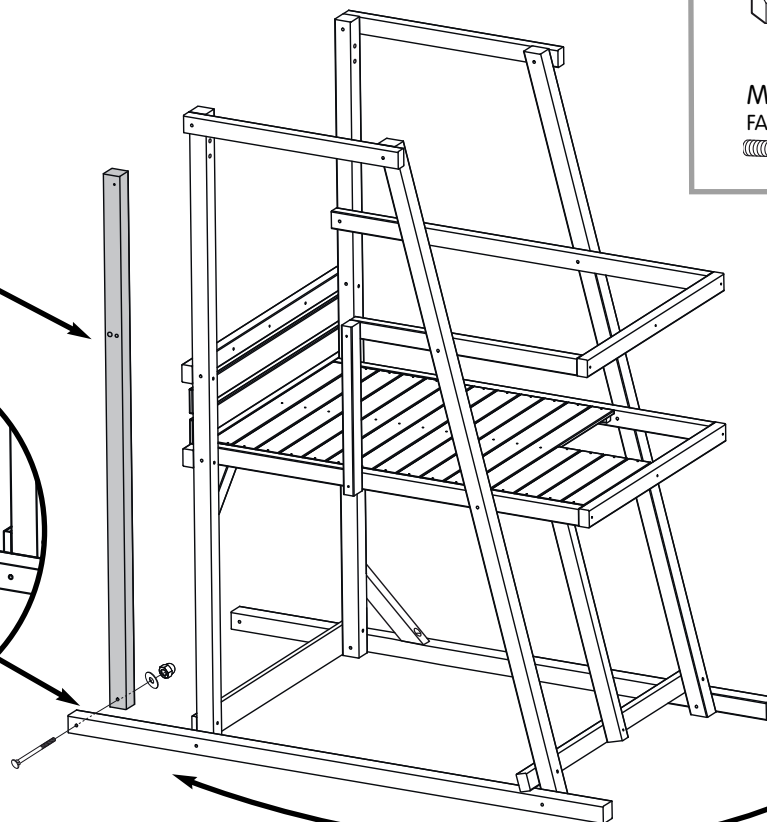
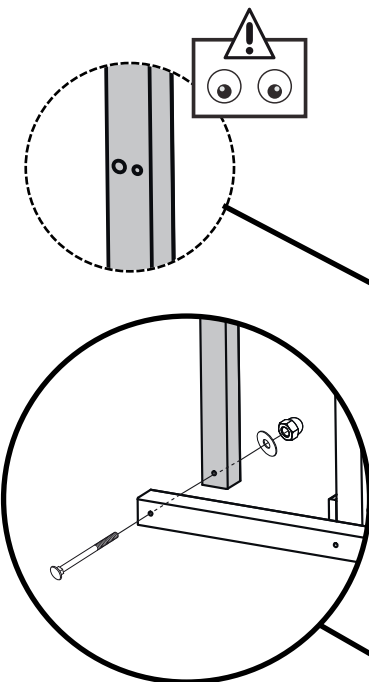
x1

M8 x 25mm
Large washer
FA7184



x1

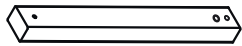
M8 x 150mm Bolt
FA8760 **x1**



Note:
This side

21

MW2076 Climbing Wall Top Brace 573mm x1

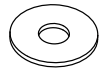


M8 Nylon Insert
Dome Nut
FA8163



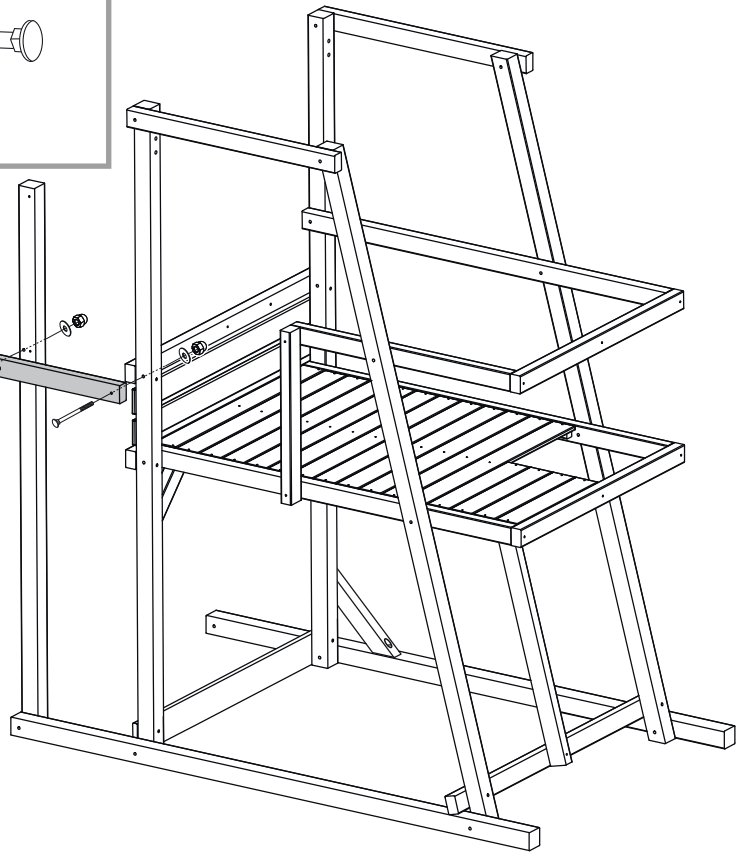
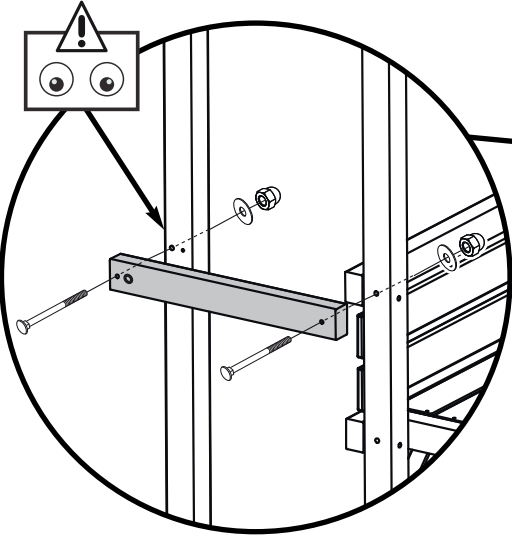
x2

M8 x 25mm
Large washer
FA7184



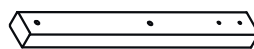
x2

M8 x 120mm Bolt
FA8434



22

MW2083 Balcony Deck Support 617mm x1



M8 Nylon Insert
Dome Nut
FA8163



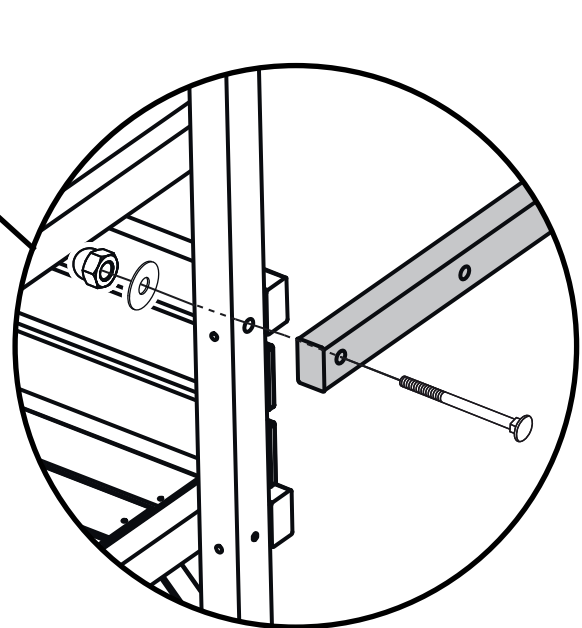
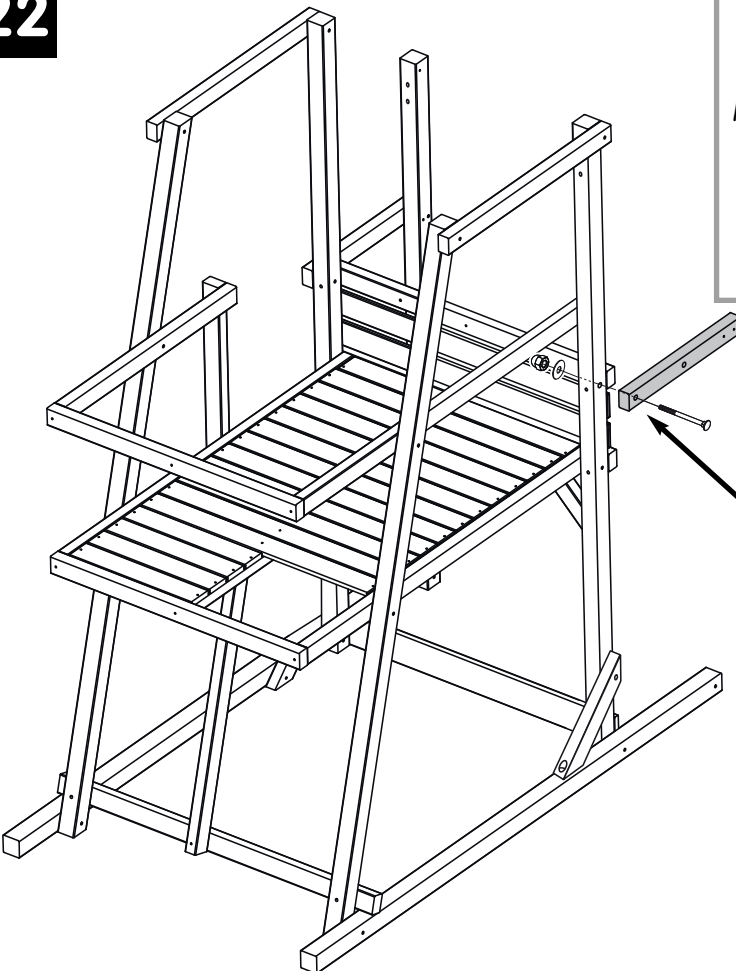
x1

M8 x 25mm
Large washer
FA7184



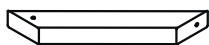
x1

M8 x 120mm Bolt
FA8434

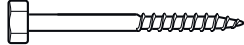


23

MW2081
Balcony Angled Brace 441mm **x3**



M8 x 70mm Coach screw **x1**
FA8439



M8 x 100mm Bolt **x1**
FA8437

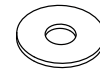


M8 Nylon Insert
Dome Nut
FA8163

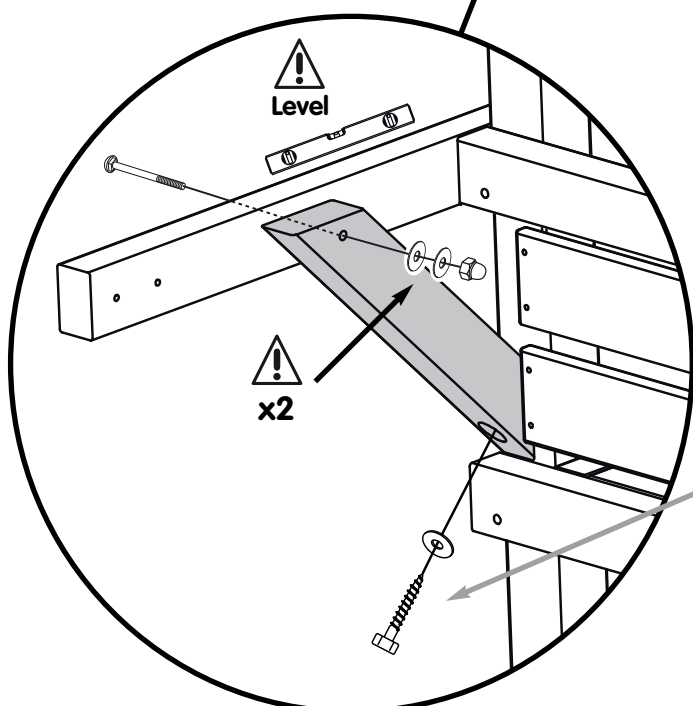
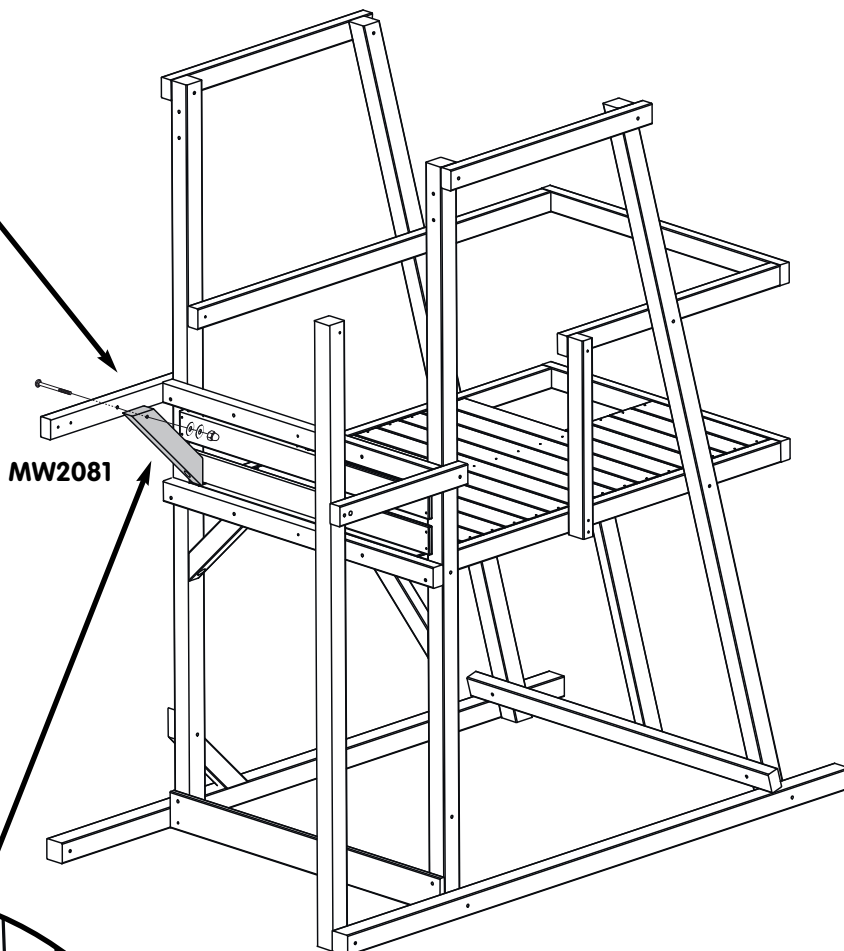
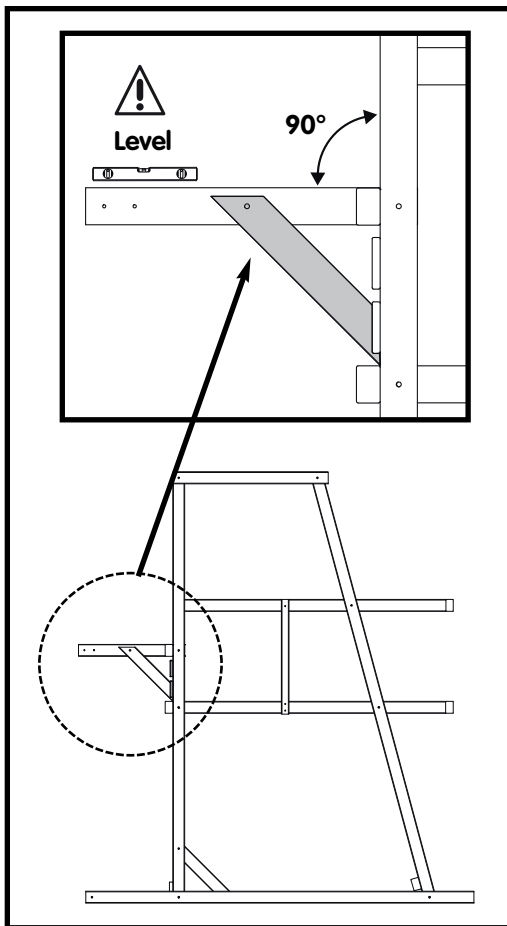


x1

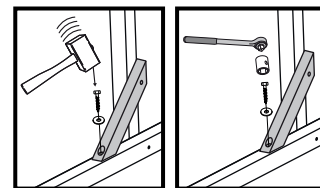
M8 x 25mm
Large washer
FA7184



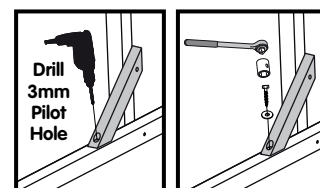
x3



ASSEMBLY TIP

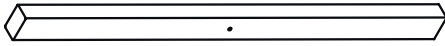


or



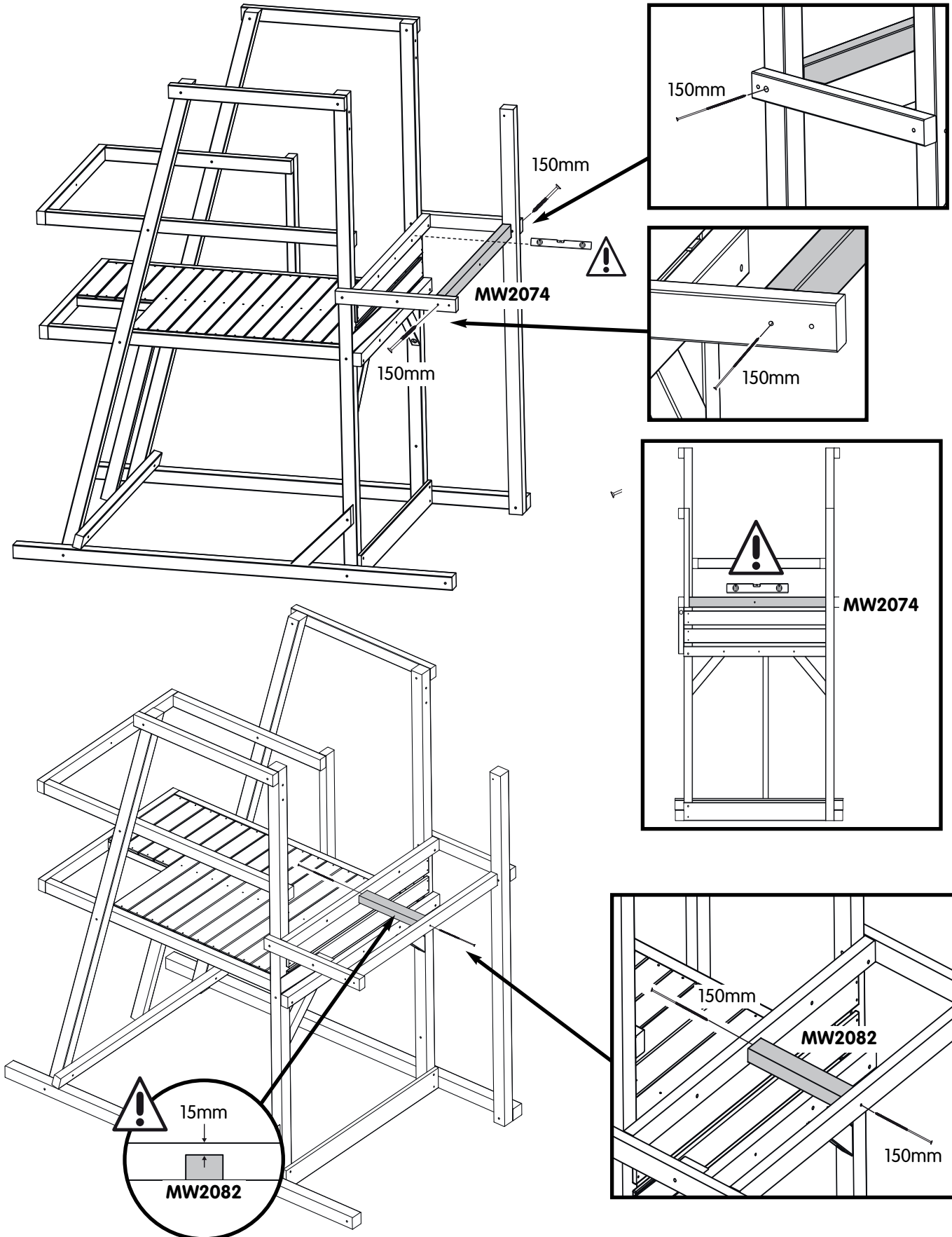
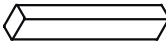
24

MW2074 Balcony Rear Rail 1136mm x1



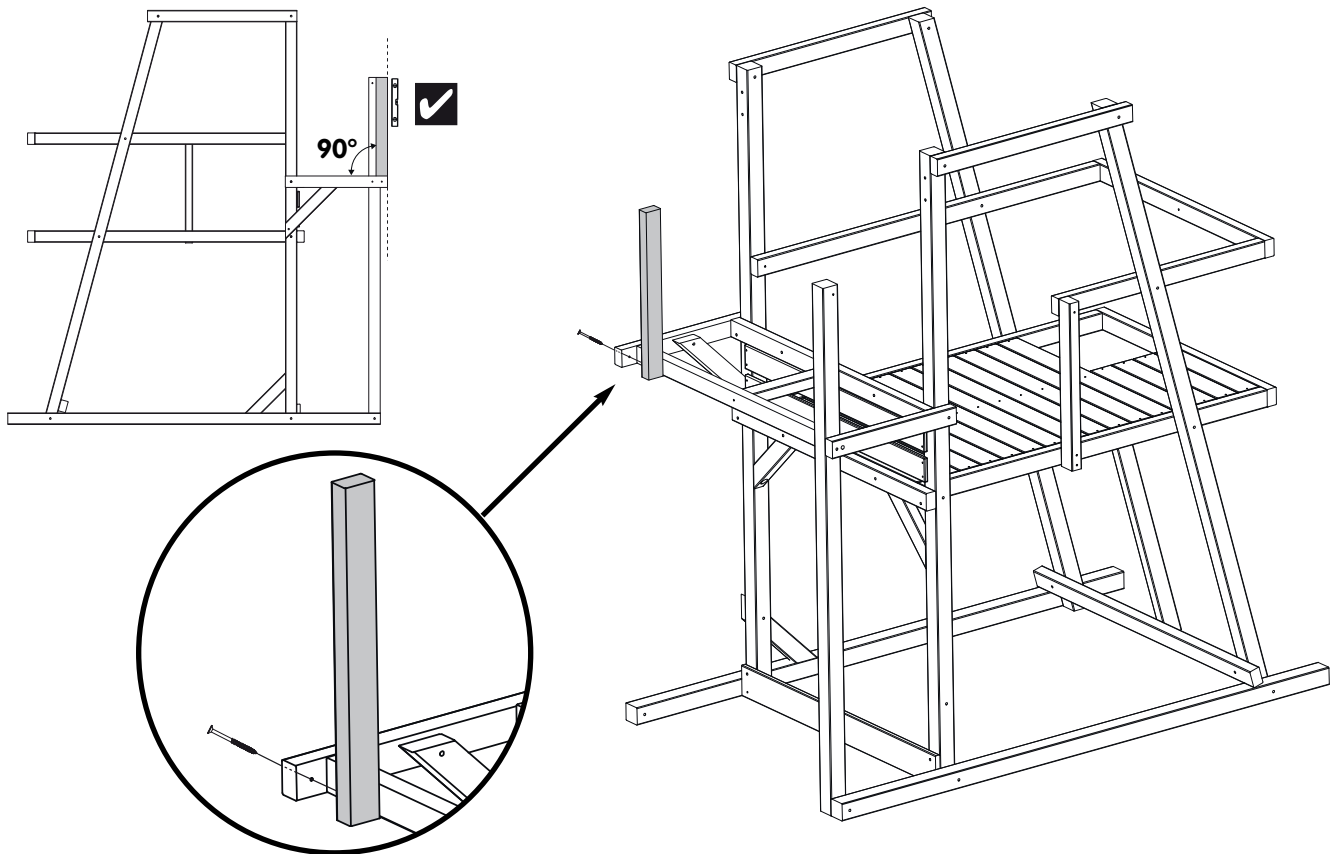
FA9784
M6 x 150mm Woodscrew **x4**

MW2082 Balcony Centre Support 390mm x1



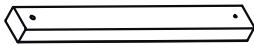
25

MW2085 Balcony Vertical Rail A 674mm x1 5mm x 80mm Woodscrew x1
FA4521



26

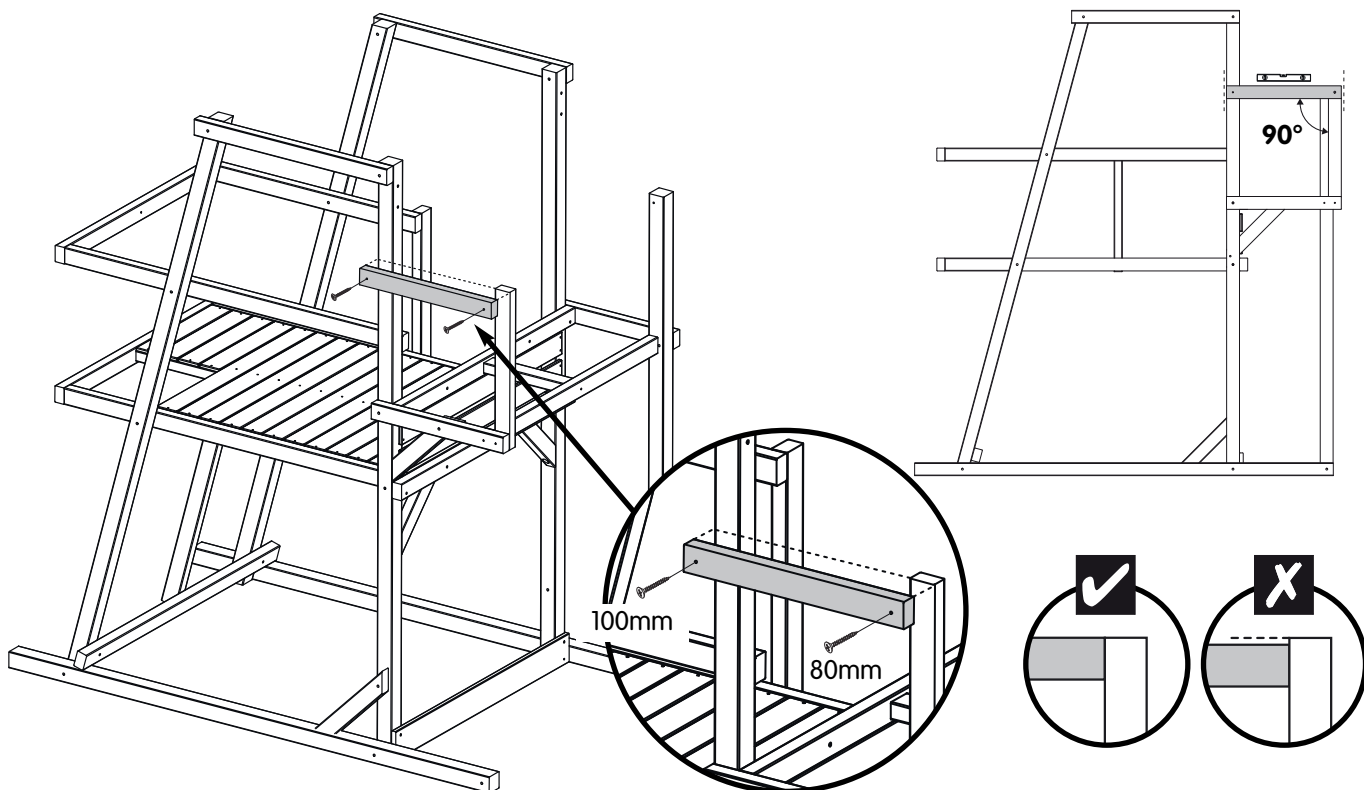
MW2084 Balcony Side Handrail 617mm x1 5mm x 80mm Woodscrew x1
FA4521



5mm x 100mm Woodscrew x1
FA9761

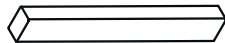


5mm x 100mm Woodscrew x1
FA9761

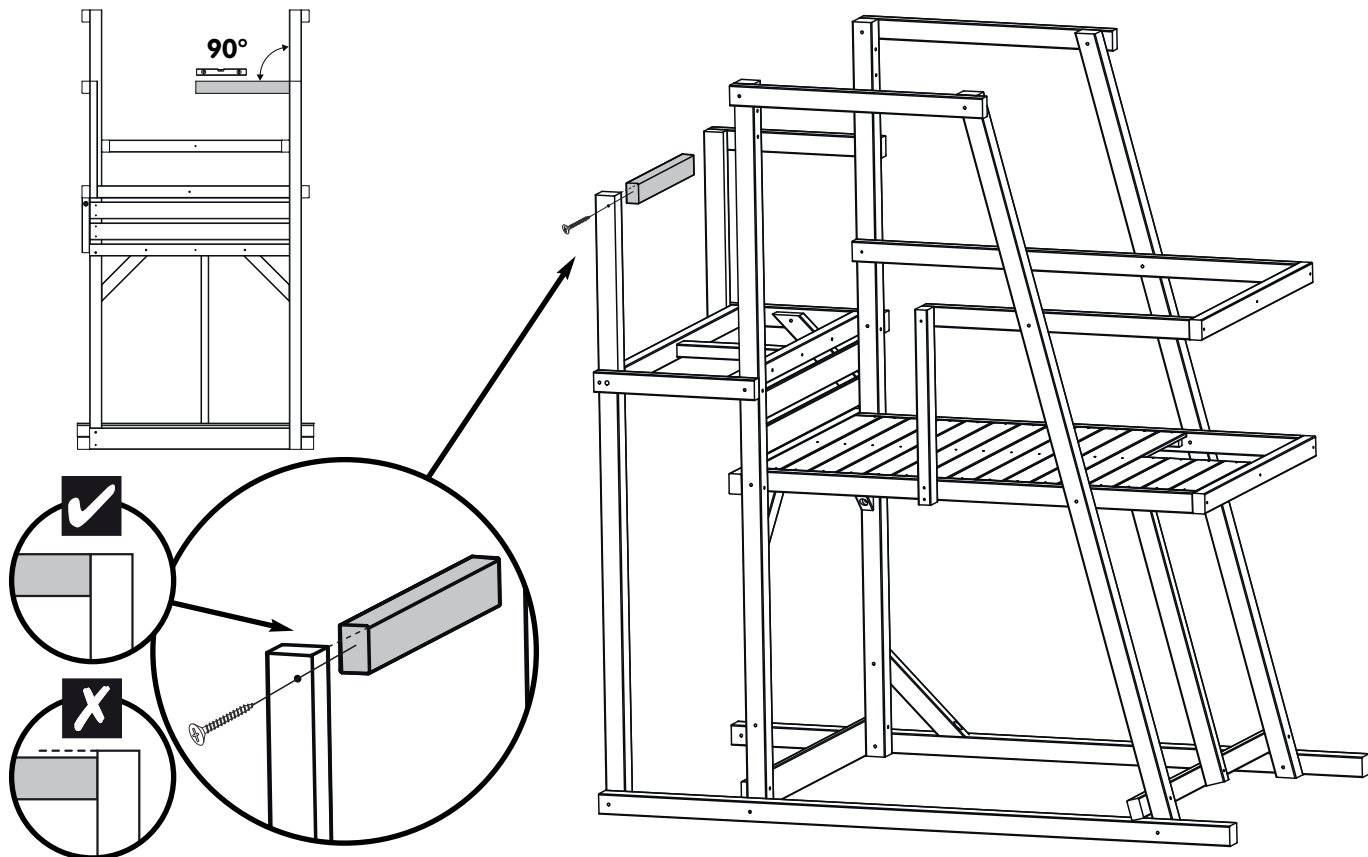


27

MW2086 Balcony Rear Handrail 532mm **x1**

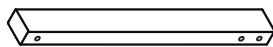


FA9784
M6 x 150mm Woodscrew x1



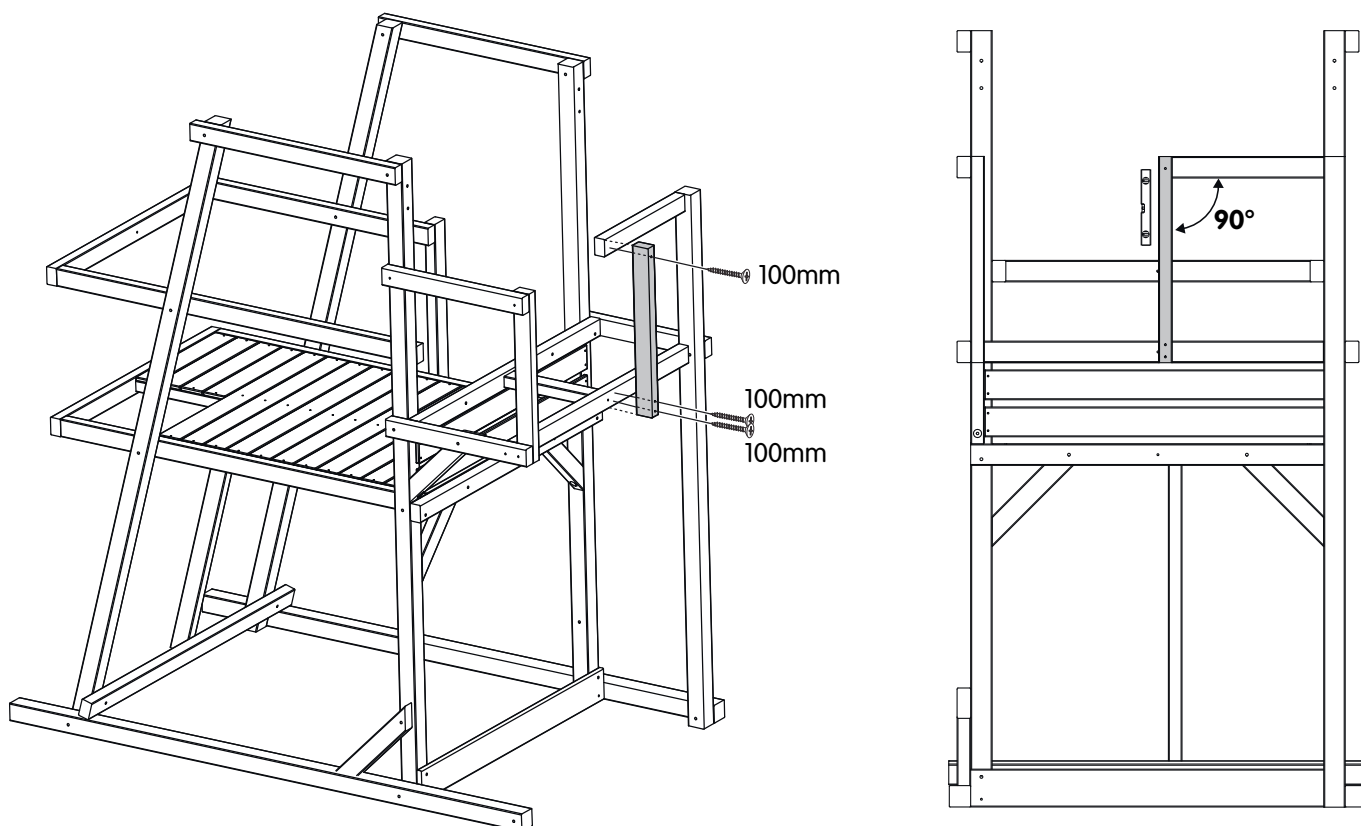
28

MW2079 Platform Vertical Rail 664mm **x1**



5mm x 100mm Woodscrew x3

FA9761



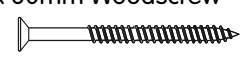
29

MW2089 Deck Baton A 360mm x1

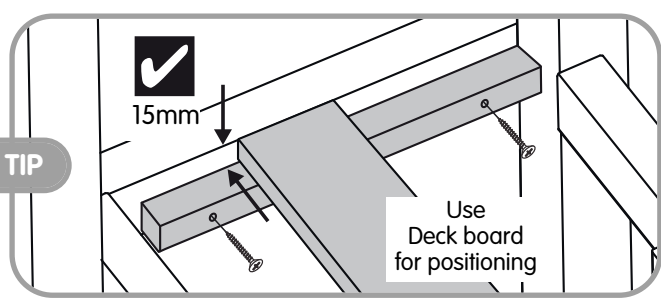
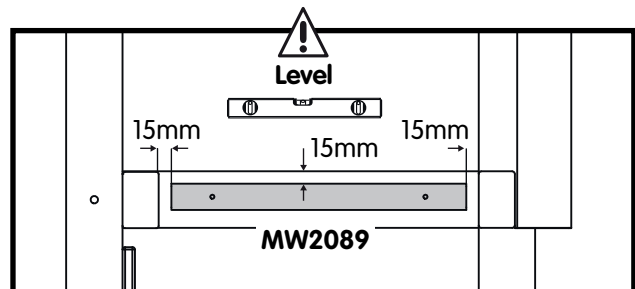
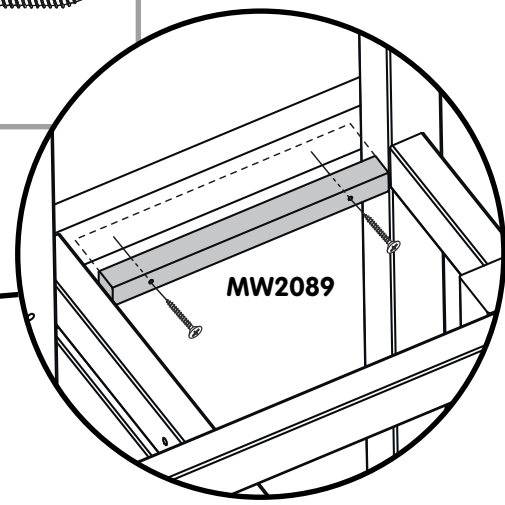
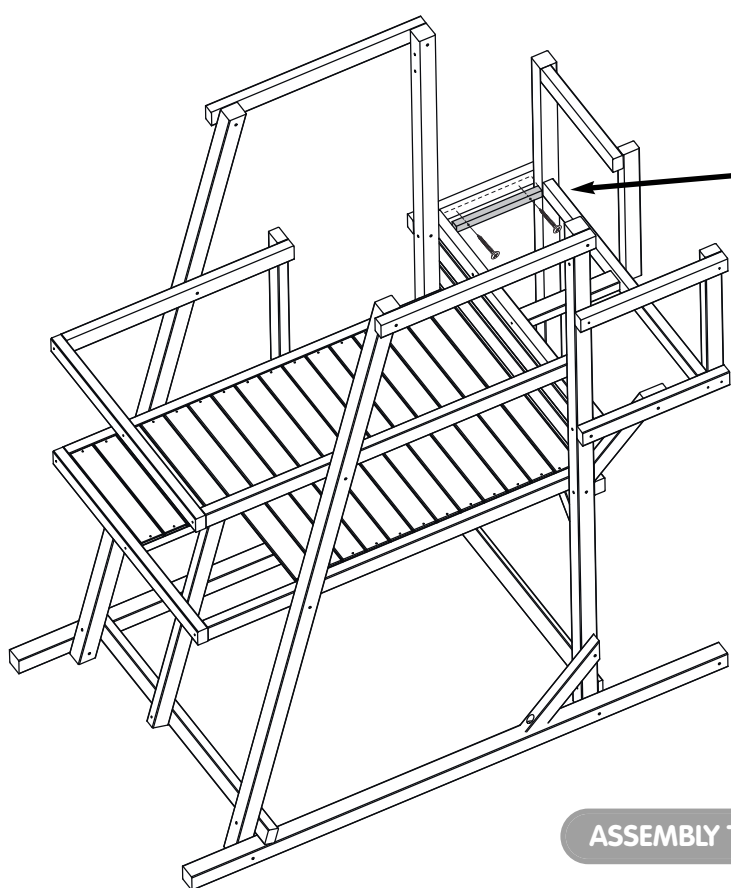


5mm x 60mm Woodscrew

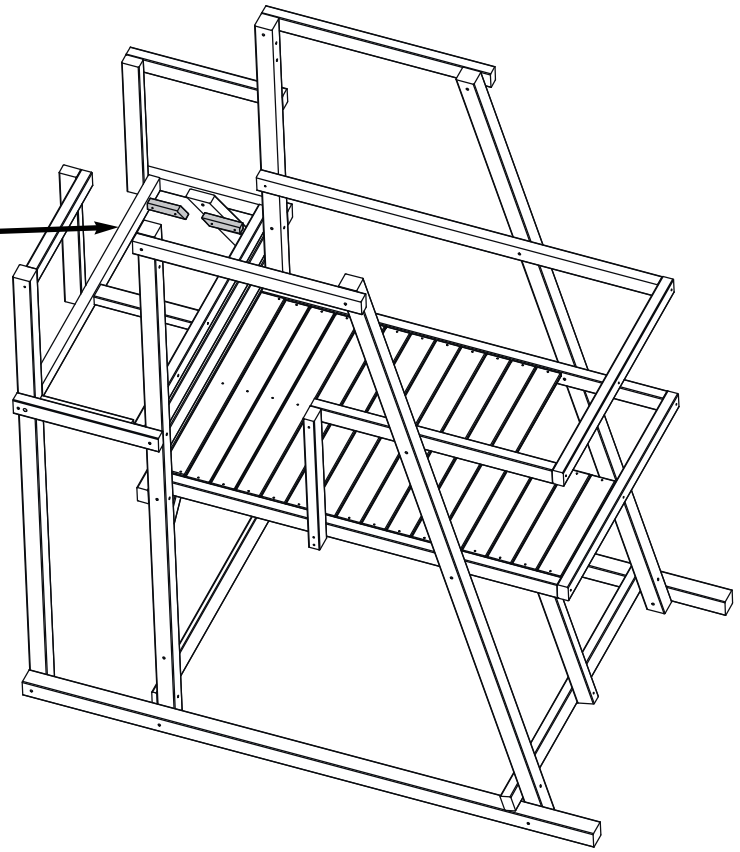
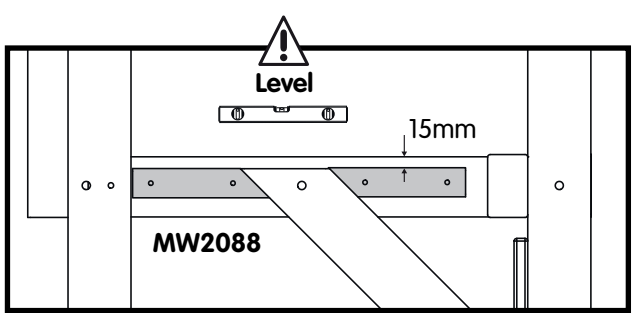
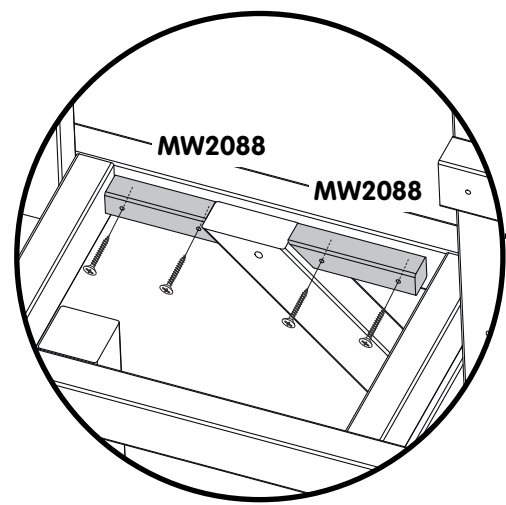
FA9768
x6



MW2088 Balcony Baton 150mm x2



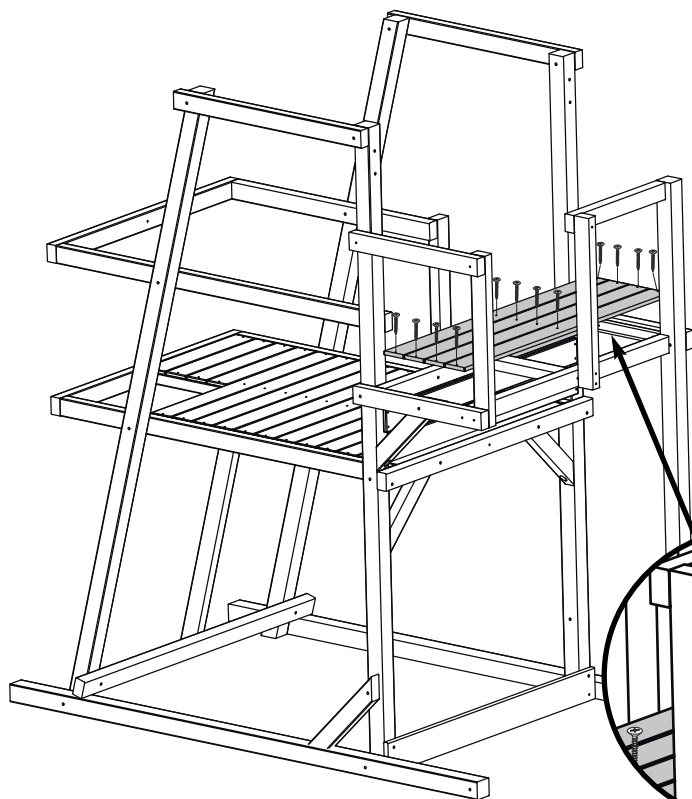
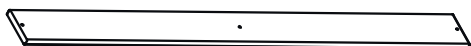
ASSEMBLY TIP



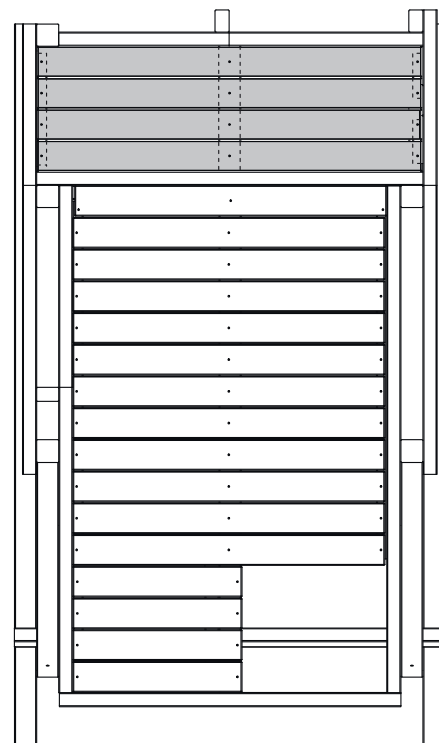
30

MW2091 Balcony Deck Board 1200mm **x4**

4.5mm x 40mm Woodscrew **x12**
FA4517



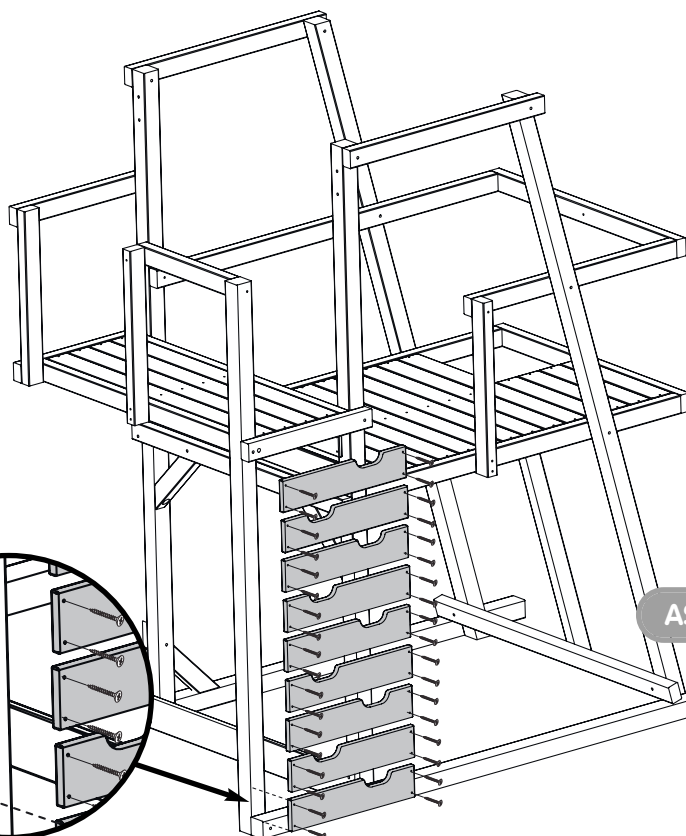
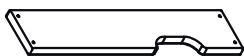
Note:
Equal
Spacing



31

MW2093 Climbing Wall Board 574mm **x9**

5mm x 60mm Woodscrew
FA9768 **x36**



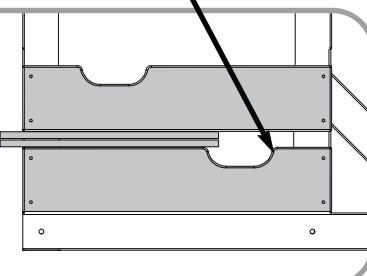
Note:
Equal
Spacing

ASSEMBLY TIP

15mm

15mm

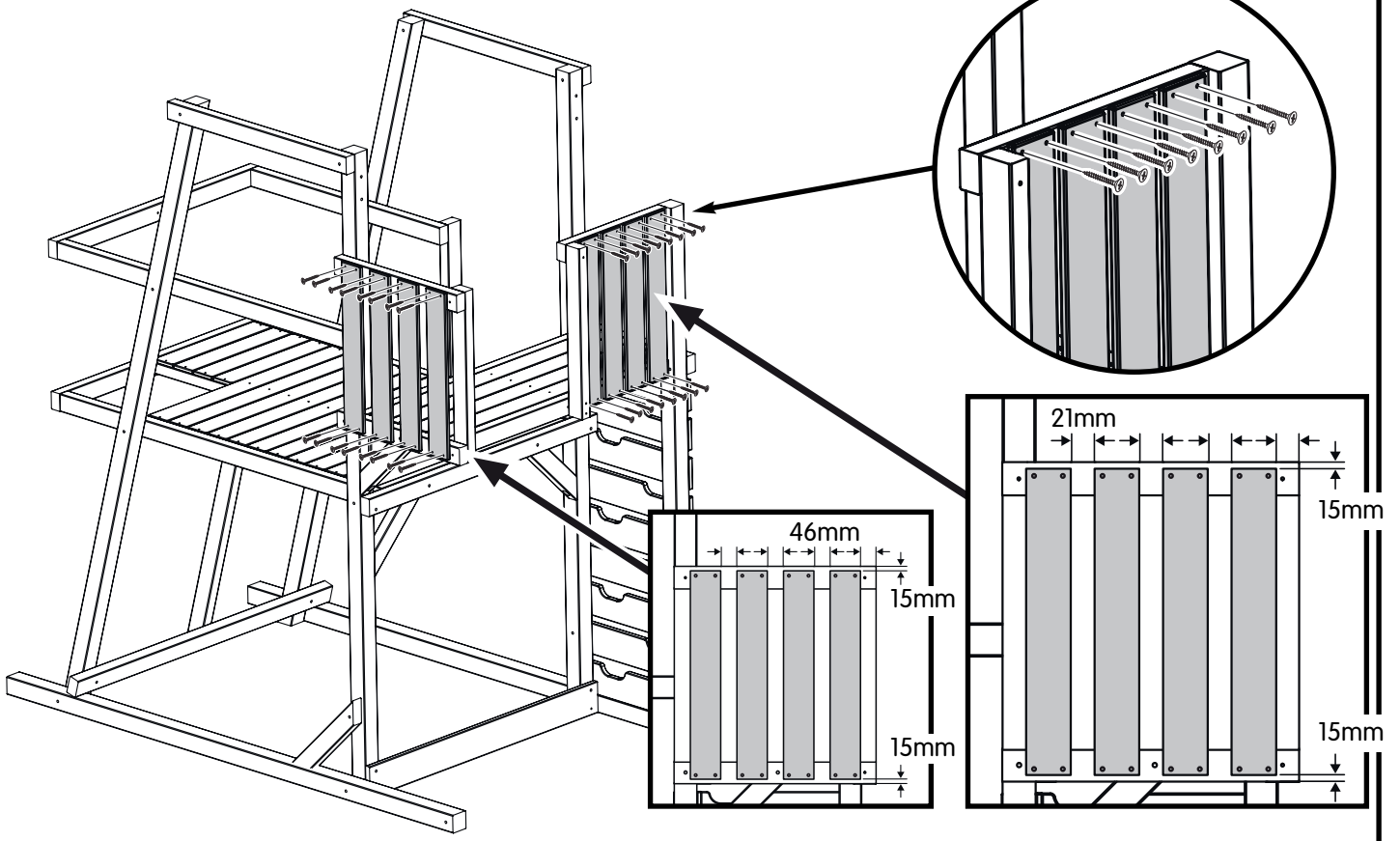
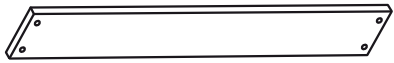
Use 2 x
MW2023
boards



32

MW2023 Barrier Board 650mm **x8**

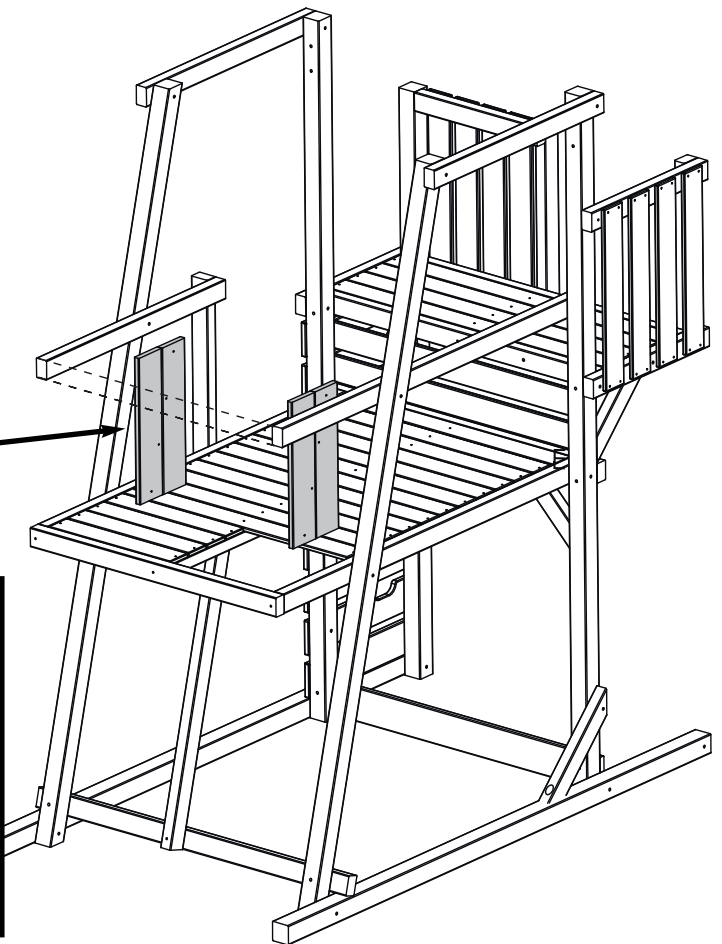
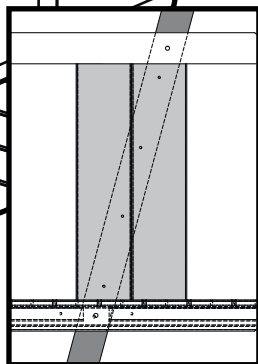
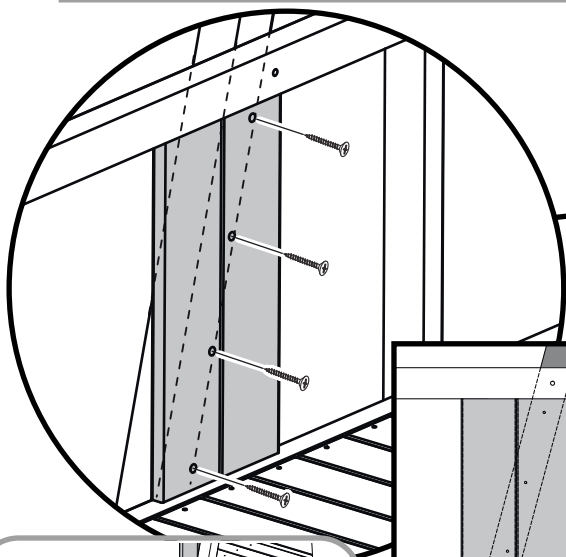
4.5mm x 40mm Woodscrew **x32**
FA4517



33

MW2101 Barrier Fill board 535mm **x4**

4.5mm x 40mm Woodscrew **x8**
FA4517

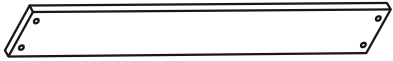


ASSEMBLY TIP

If tight tap with mallet

34

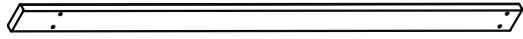
MW2023 Barrier Board 650mm **x8**



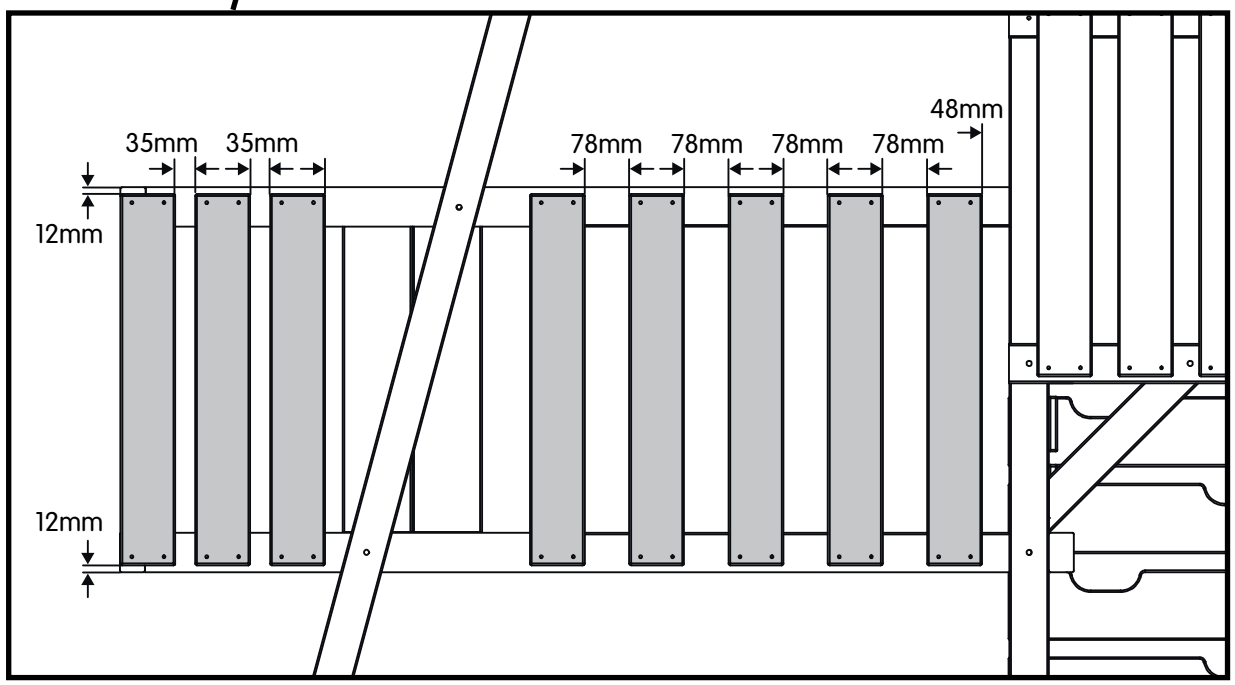
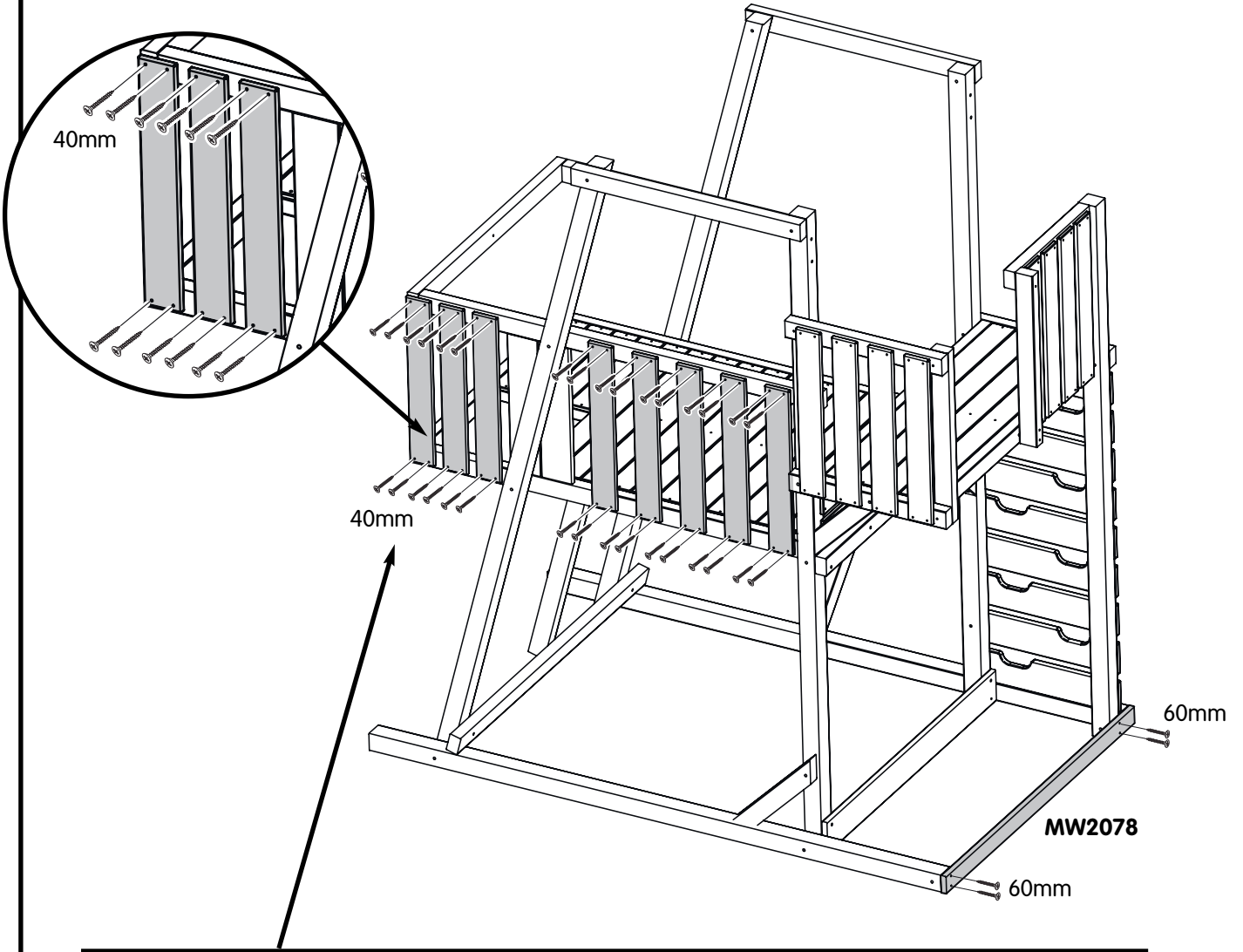
4.5mm x 40mm Woodscrew **x32**
FA4517



MW2078 Rear Sandpit Support 1346mm **x1**

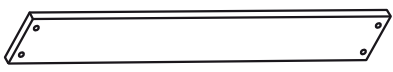


5mm x 60mm Woodscrew **x4**
FA9768



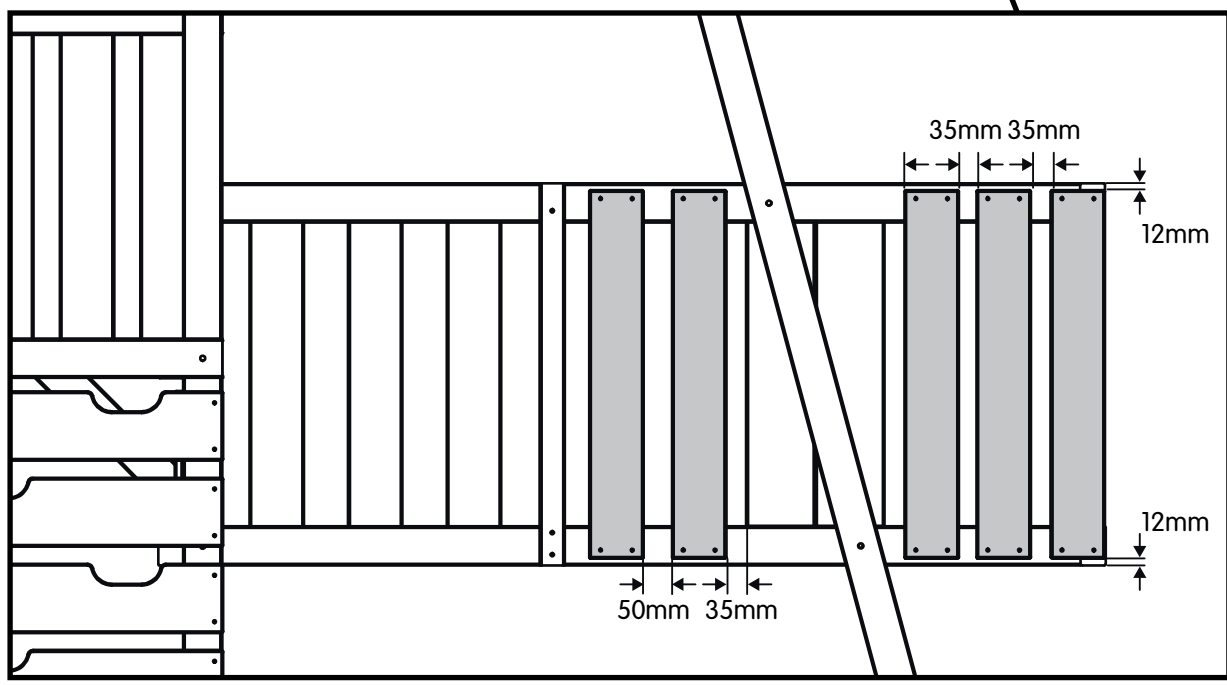
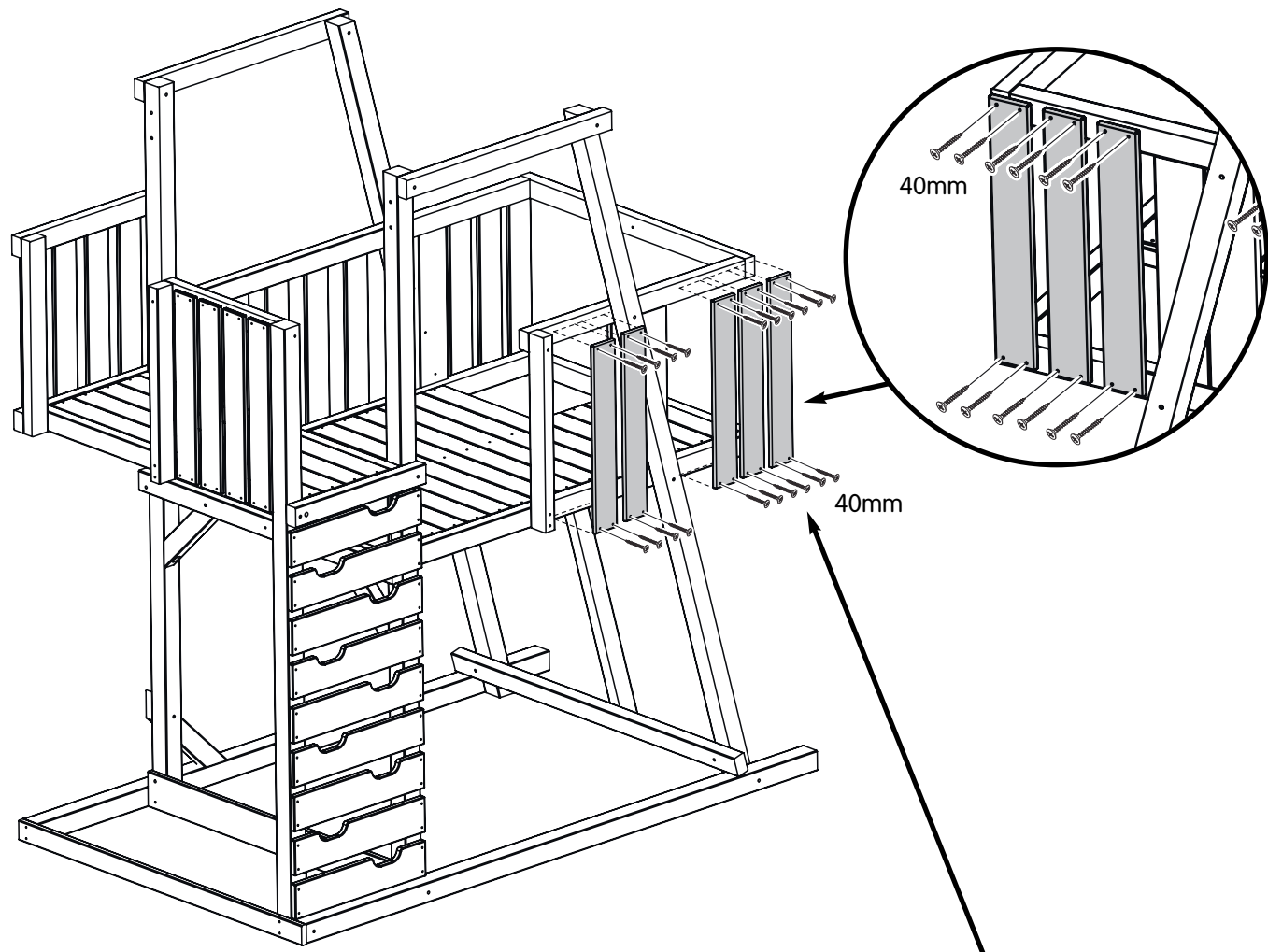
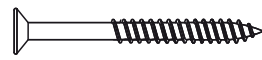
35

MW2023 Barrier Board 650mm **x5**



4.5mm x 40mm Woodscrew **x20**

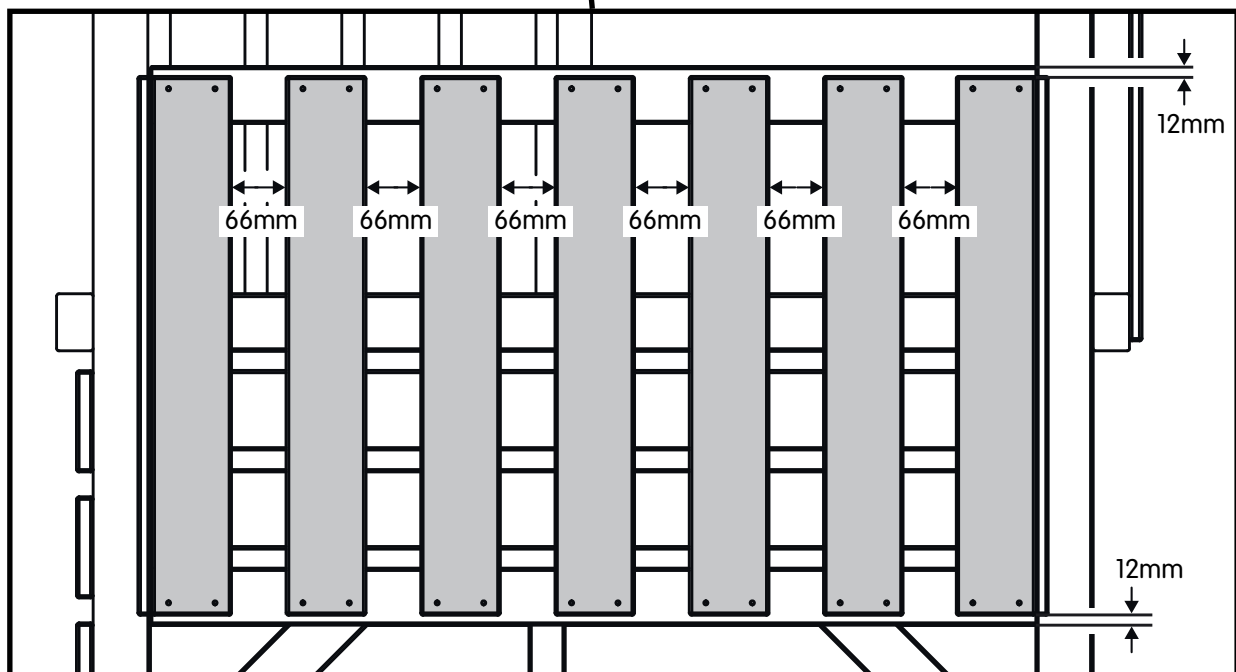
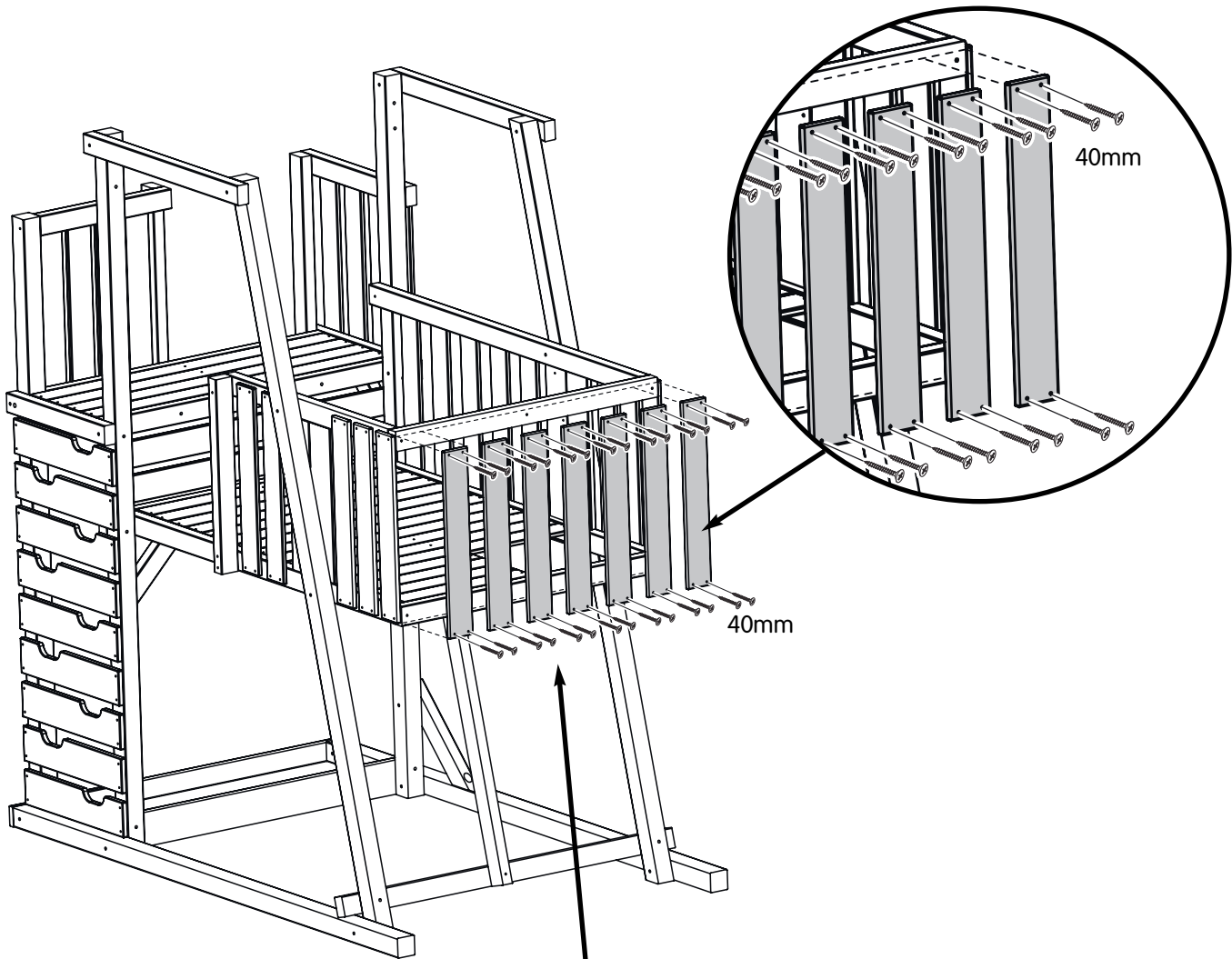
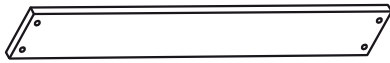
FA4517



36

MW2023 Barrier Board 650mm x7

4.5mm x 40mm Woodscrew x28
FA4517



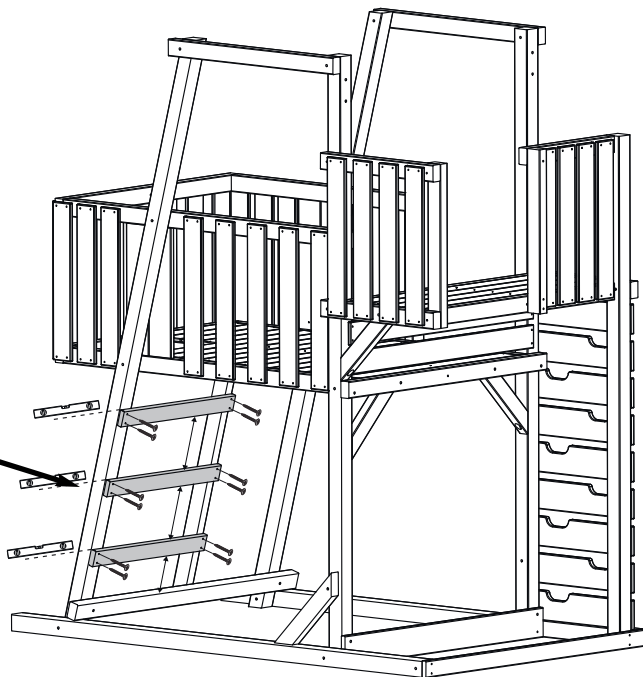
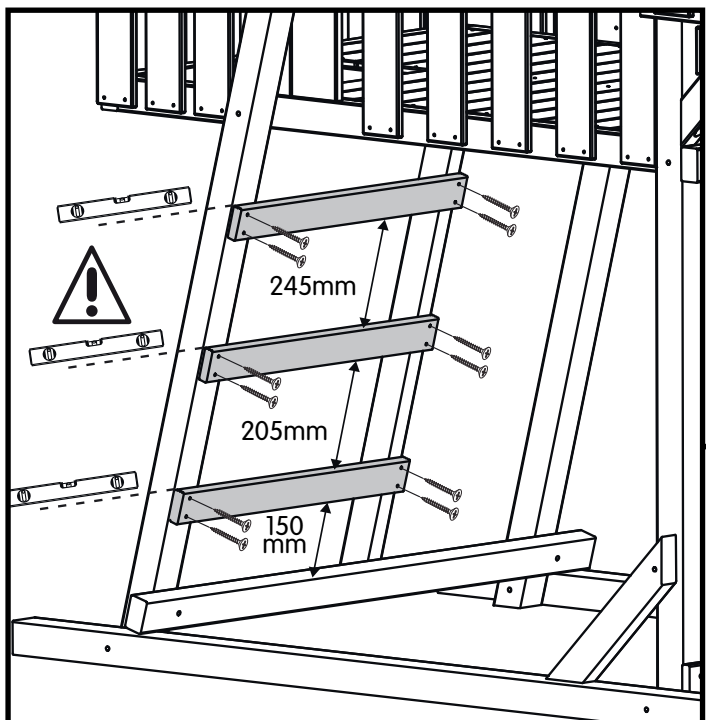
37

MW2100 Ribbed Ladder Board 678mm **x3**

5mm x 60mm Woodscrew

FA9768

x12

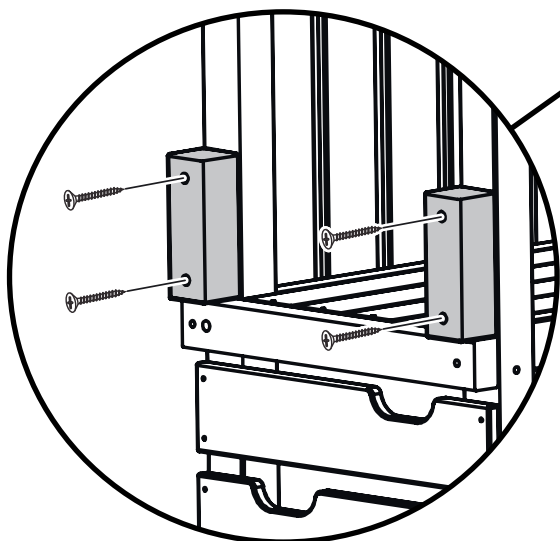


38

MW2103 Climbing Wall Block 200mm **x2**

5mm x 100mm Woodscrew **x4**

FA9761



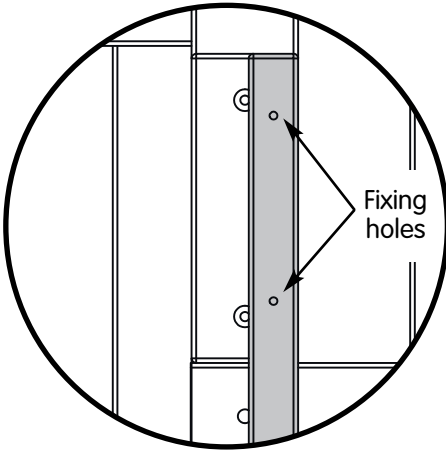
39

MW2104 Climbing Wall Handrail 1700mm **x2**

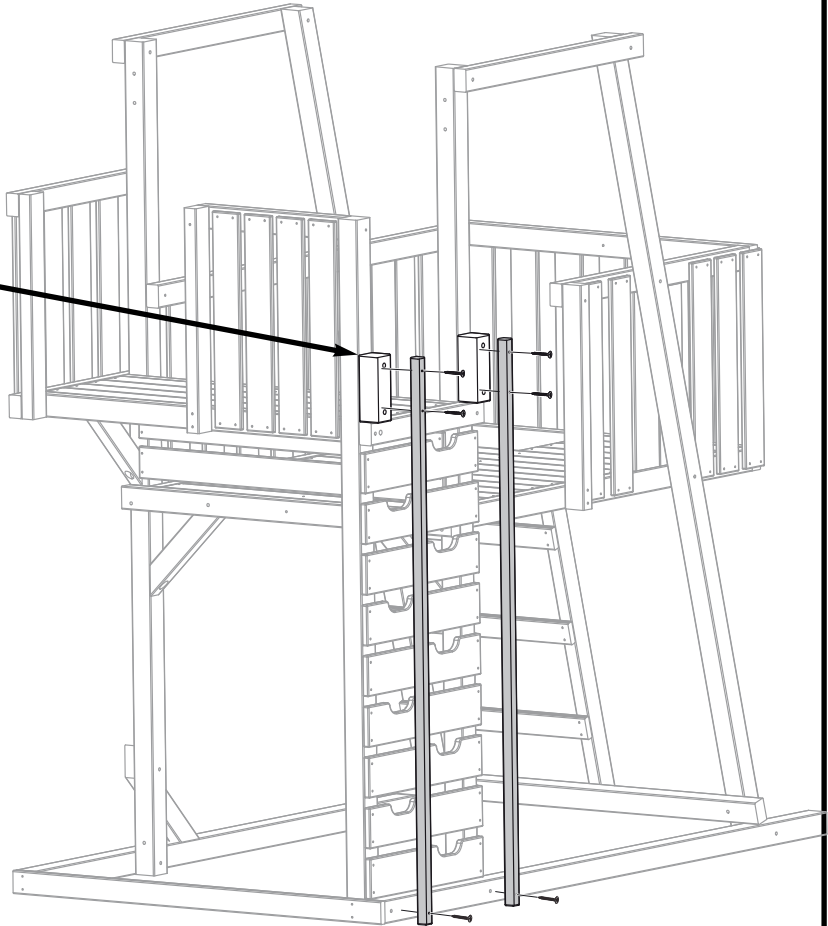
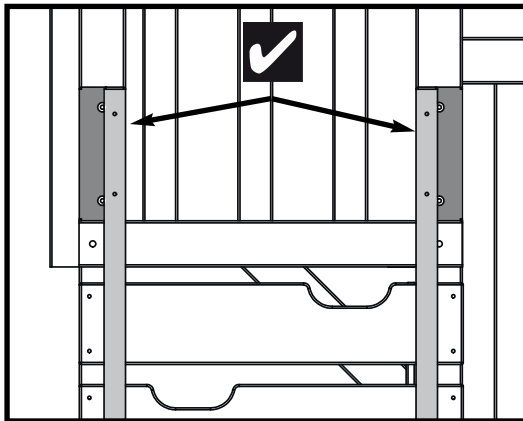


5mm x 60mm Woodscrew
FA9768

x6



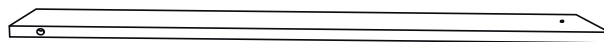
Fixing holes



40

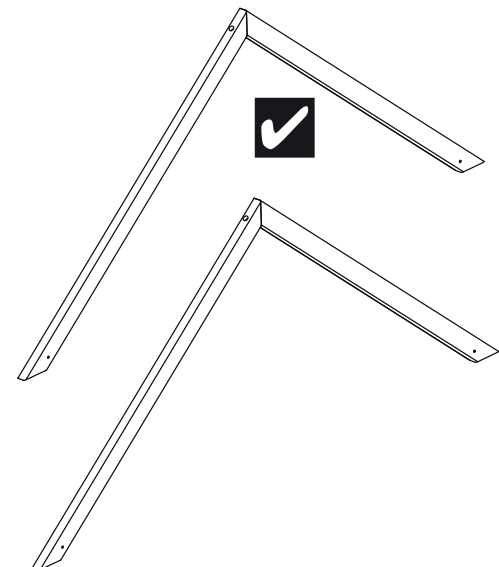
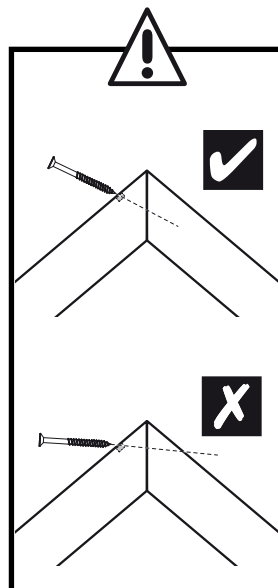
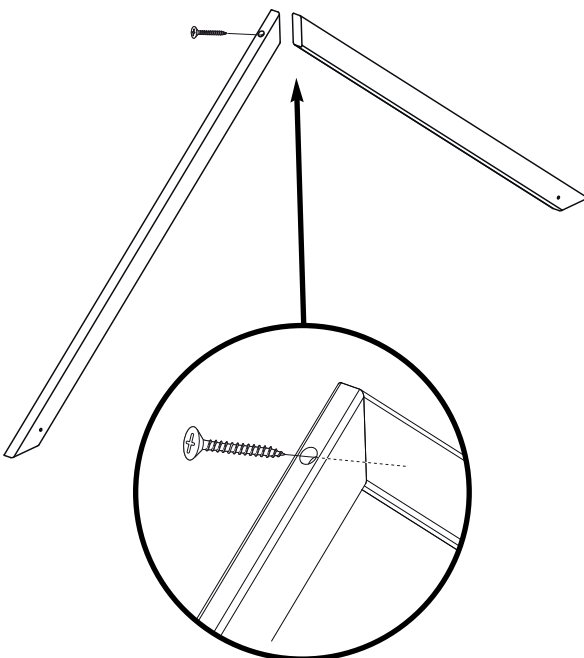


MW2096 Roof Eve 912mm **x4**



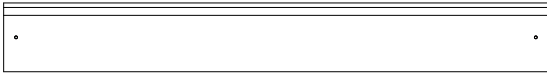
5mm x 60mm Woodscrew
FA9768

x2

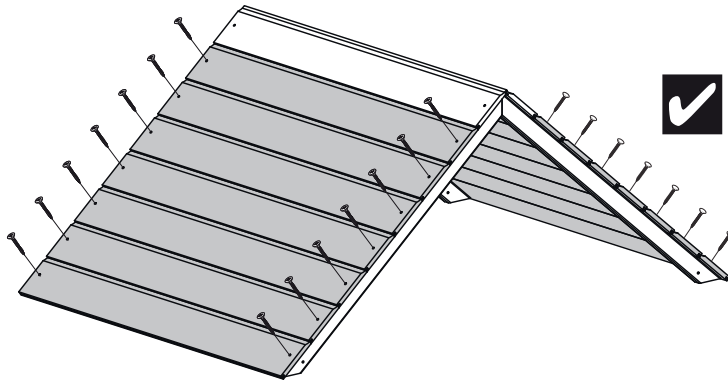
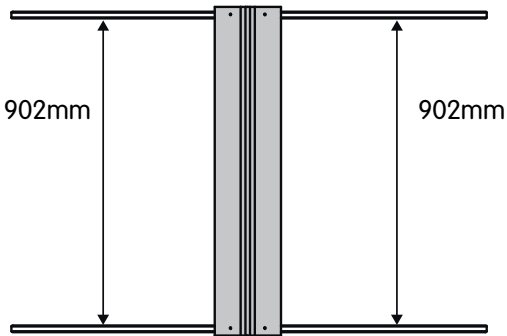
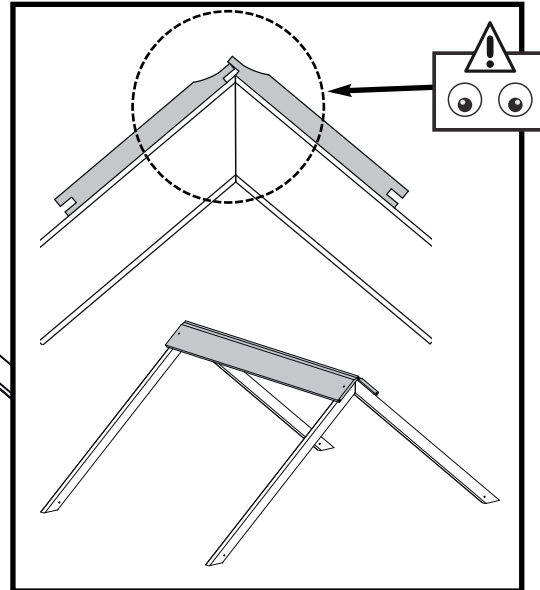
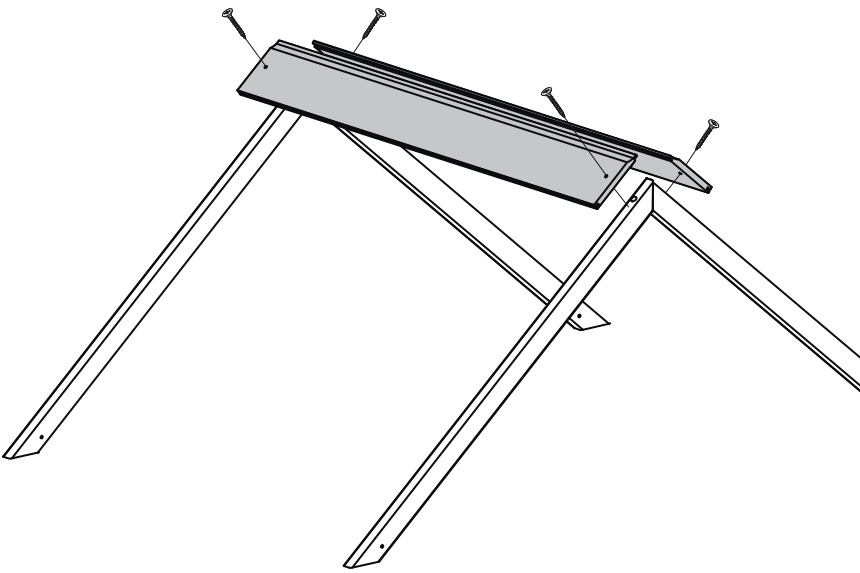
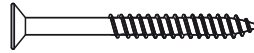


41

MW2014 Roof Board 966mm **x16**



4.5mm x 40mm Woodscrew **x32**
FA4517

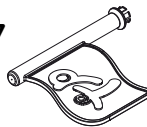


42

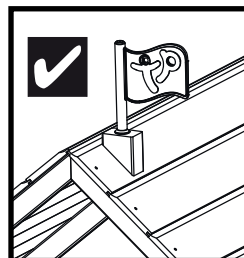
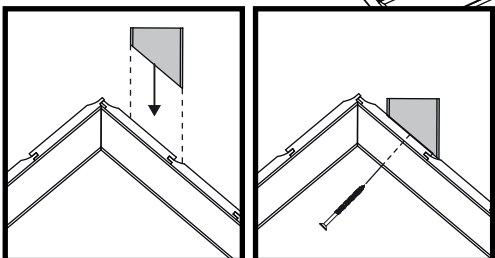
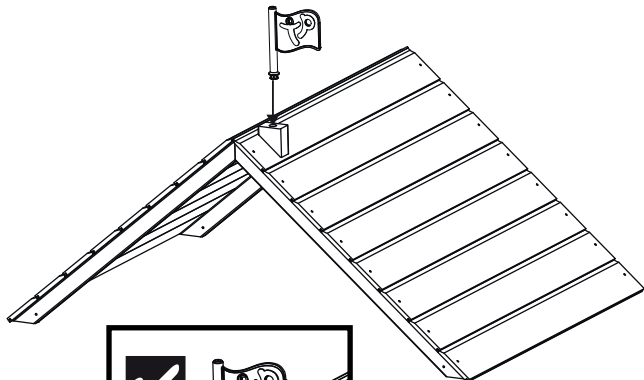
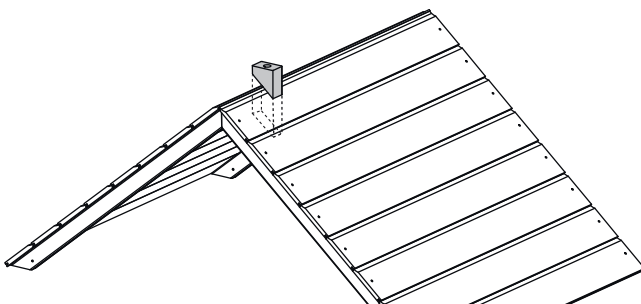
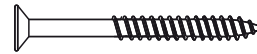
MW2102
Chimney Block 80mm
x1



PM1007
Flag **x1**



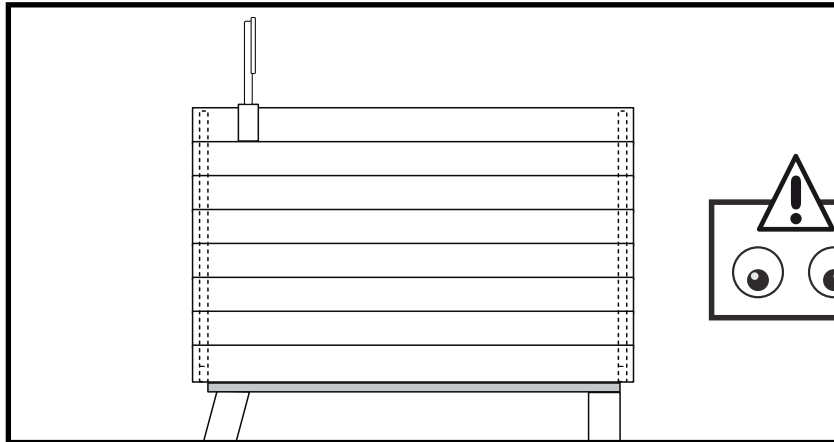
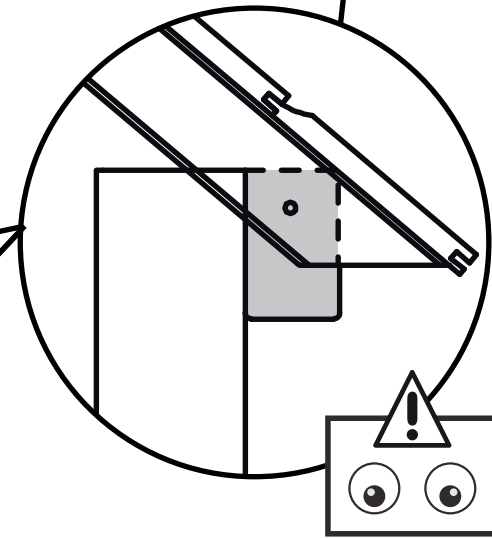
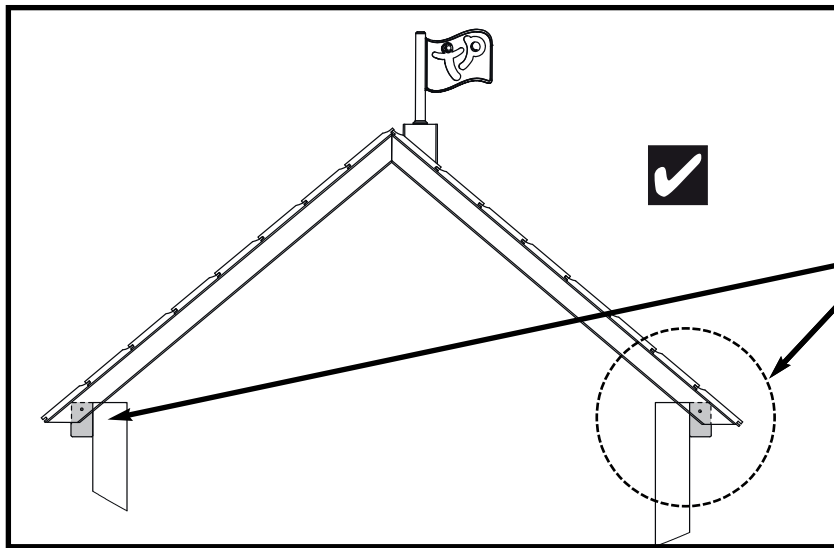
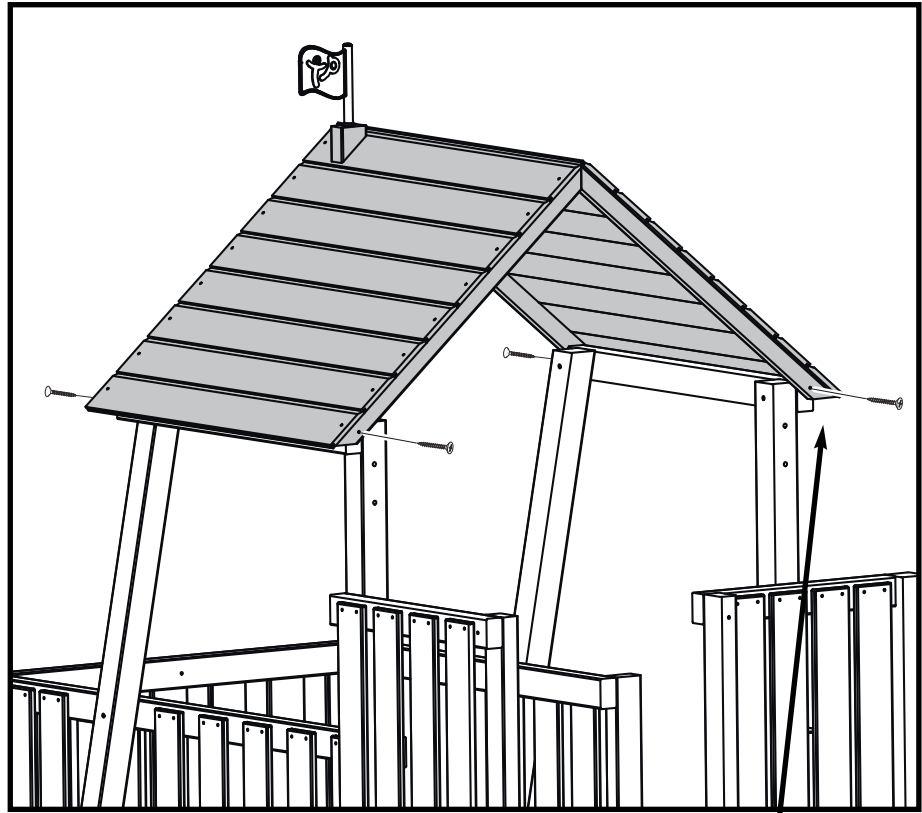
4.5mm x 40mm Woodscrew **x1**
FA4517



43



5mm x 60mm Woodscrew
FA9768
x4

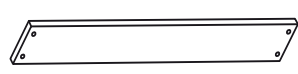


44

MW2094
Filler Rail 605mm
x1



MW2023
Barrier Board 650mm x4



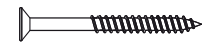
MW2095
Filler Block 250mm
x1



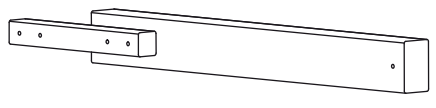
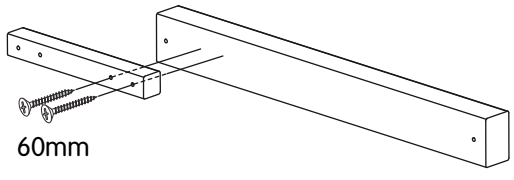
5mm x 60mm Woodscrew
FA9768
x2



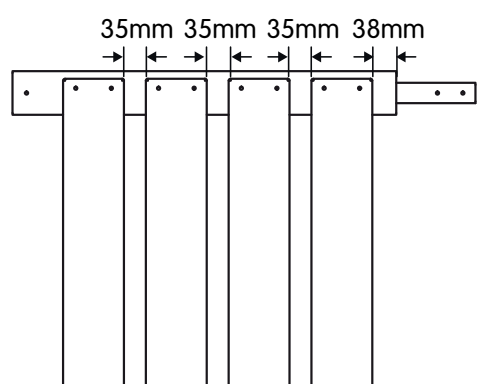
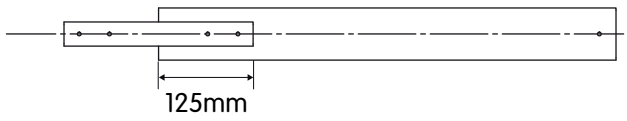
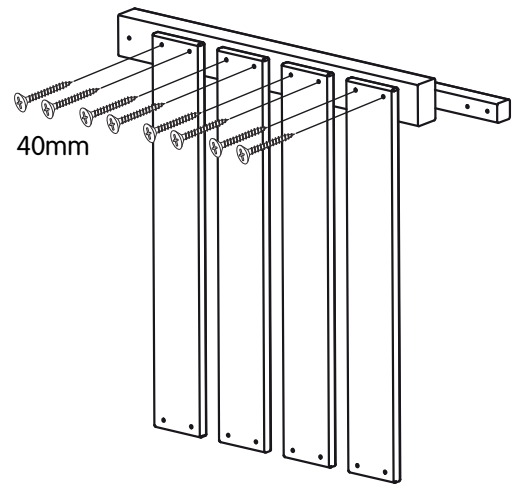
4.5mm x 40mm Woodscrew
FA4517
x8



A



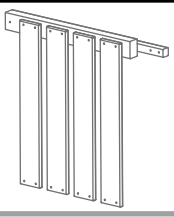
B



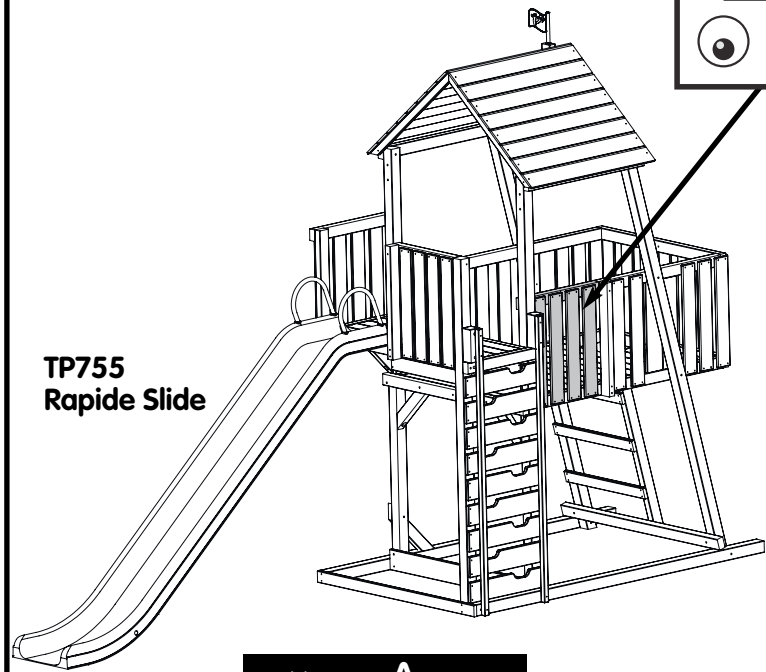
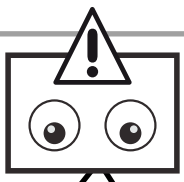
45



Position

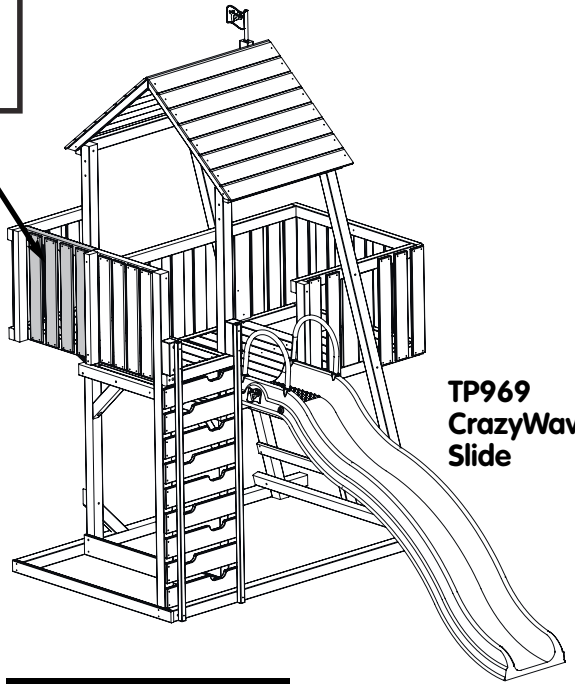


depending on your slide selection



TP755 Rapide Slide

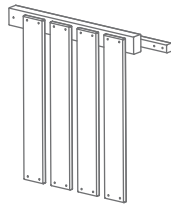
Build Option A
TP755 Rapide Slide



TP969 CrazyWavy Slide

Build Option B
TP969 CrazyWavy Slide

46



5mm x 60mm Woodscrew
FA9768
x2



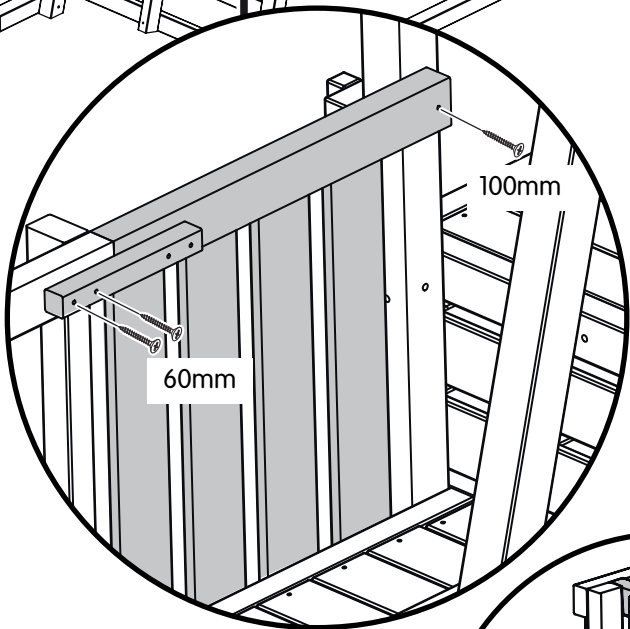
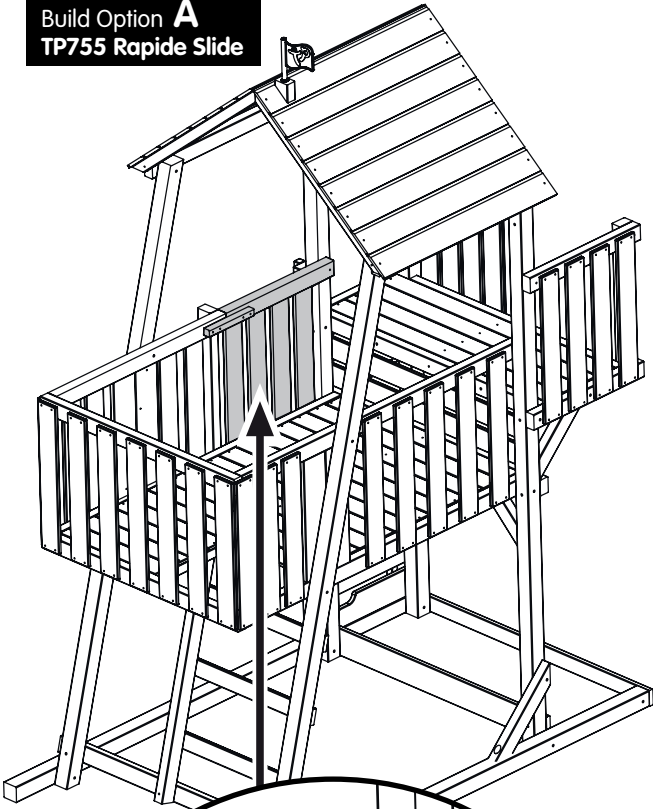
5mm x 100mm Woodscrew **x1**
FA9761



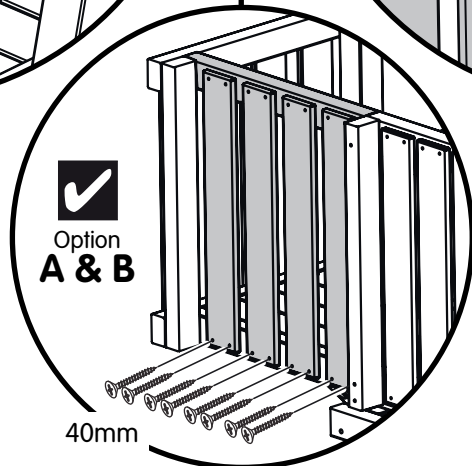
4.5mm x 40mm Woodscrew
FA4517
x8



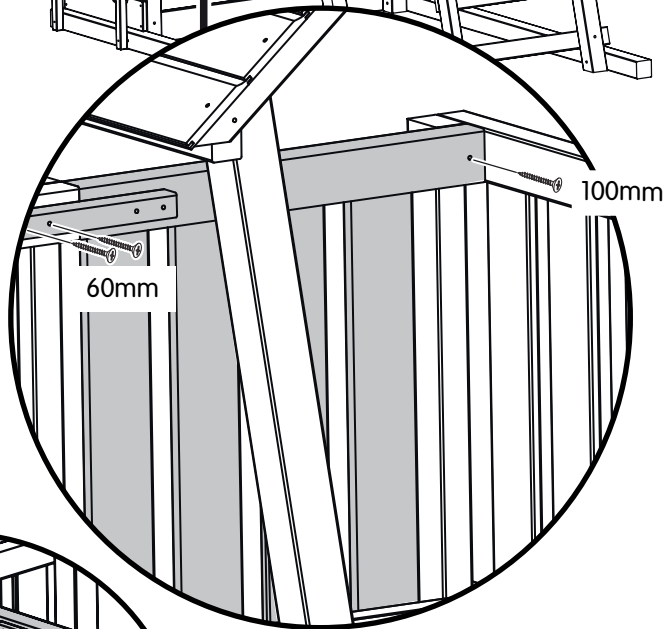
Build Option A
TP755 Rapide Slide



Option
A & B



Build Option B
TP969 CrazyWavy Slide

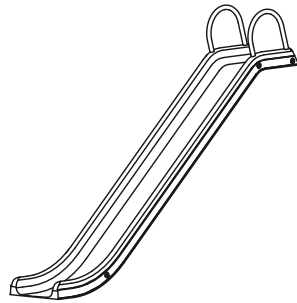


47

Slide Attachment

TP755 Rapide Slide

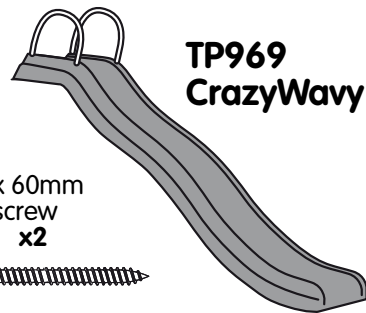
5mm x 60mm
Woodscrew
FA9768 **x2**



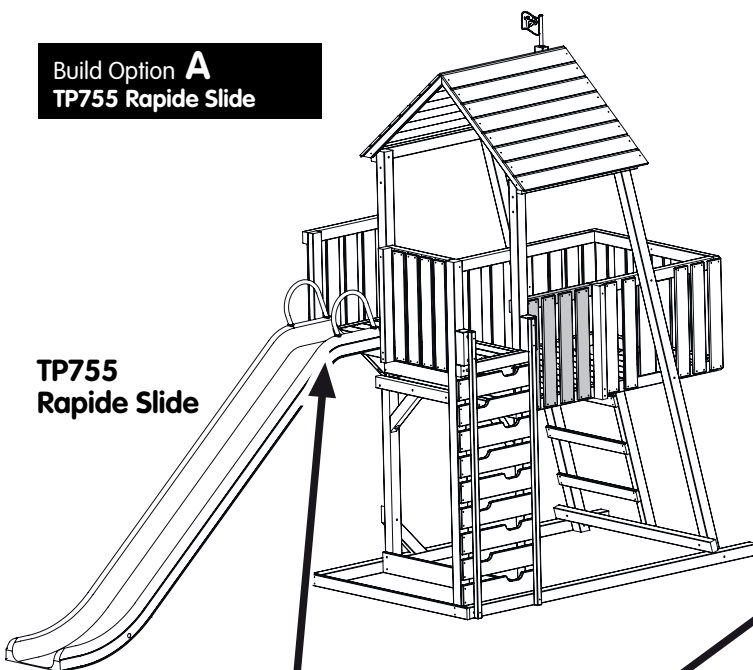
Slide Attachment

TP969 CrazyWavy Slide

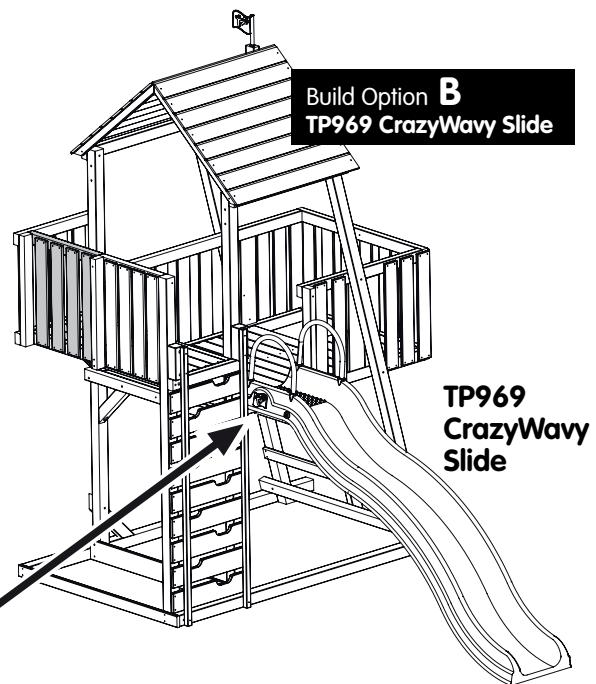
5mm x 60mm
Woodscrew
FA9768 **x2**



Build Option A
TP755 Rapide Slide

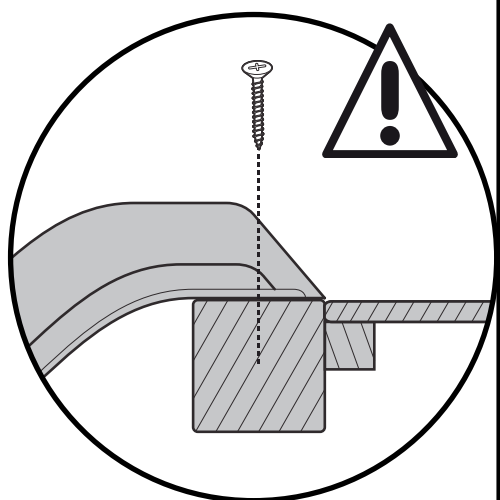
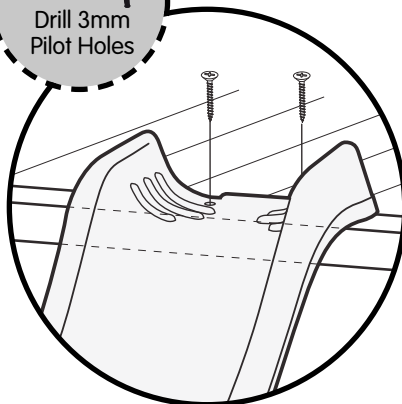
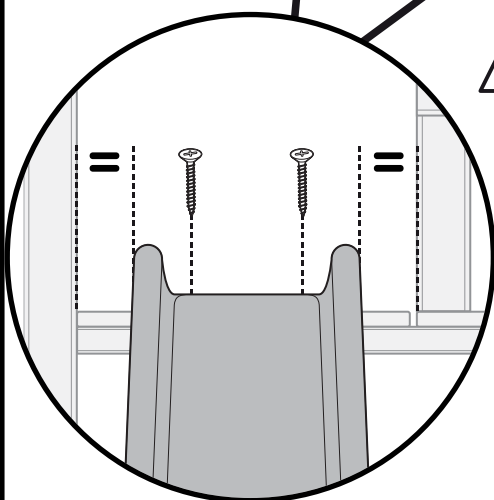


Build Option B
TP969 CrazyWavy Slide



TP755
Rapide Slide

TP969
CrazyWavy
Slide

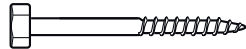


48

PR5069
Ground Stakes **x4**



M8 x 70mm Coach screw **x4**
FA8439

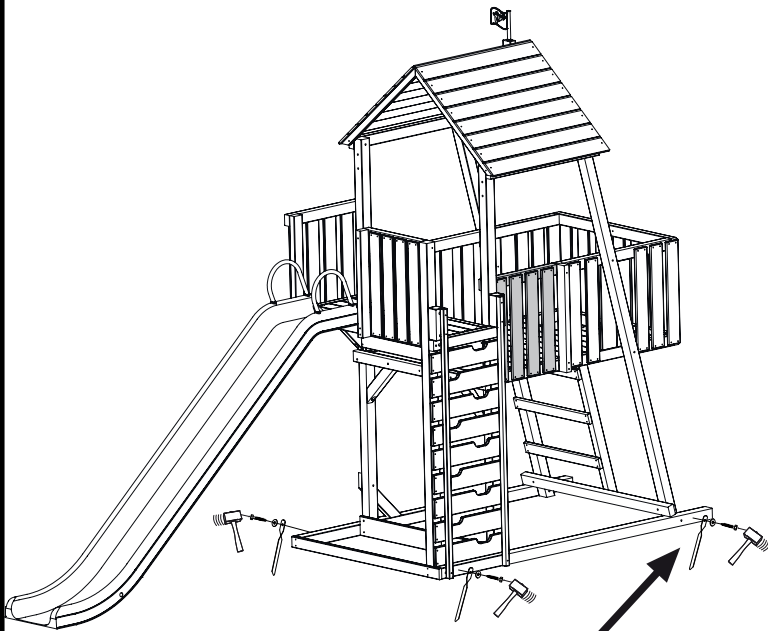


M8 x 25mm
Large washer
FA7184

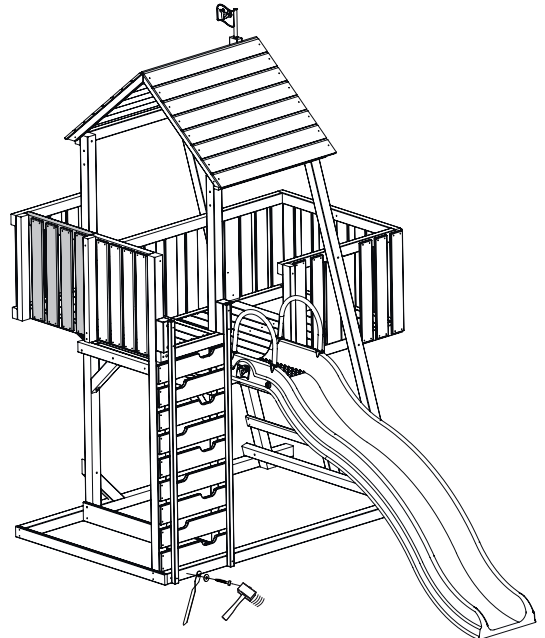


x4

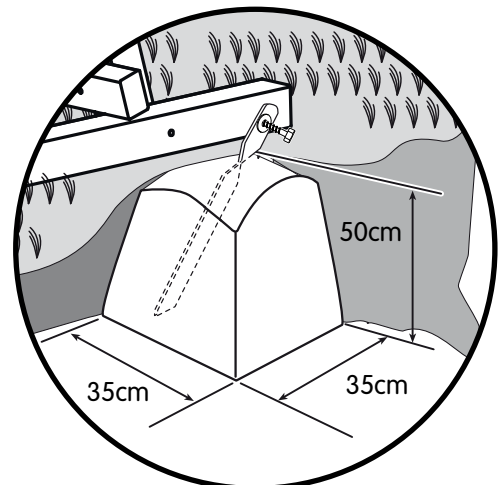
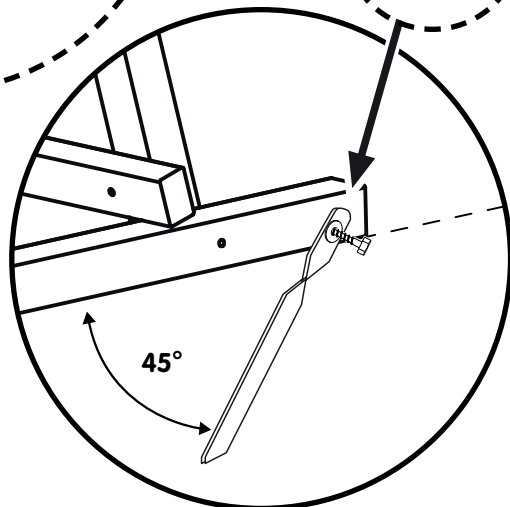
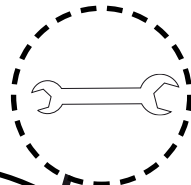
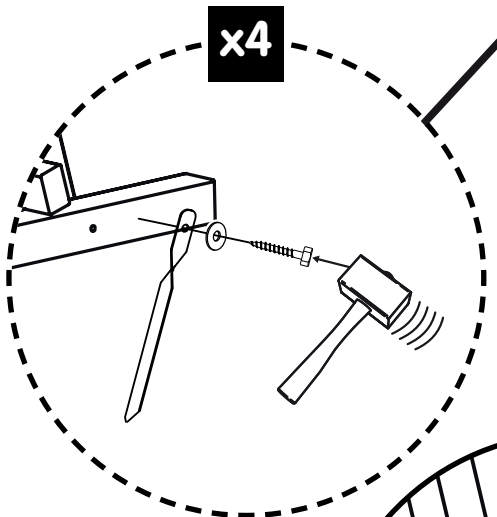
Build Option A
TP755 Rapide Slide



Build Option B
TP969 CrazyWavy Slide



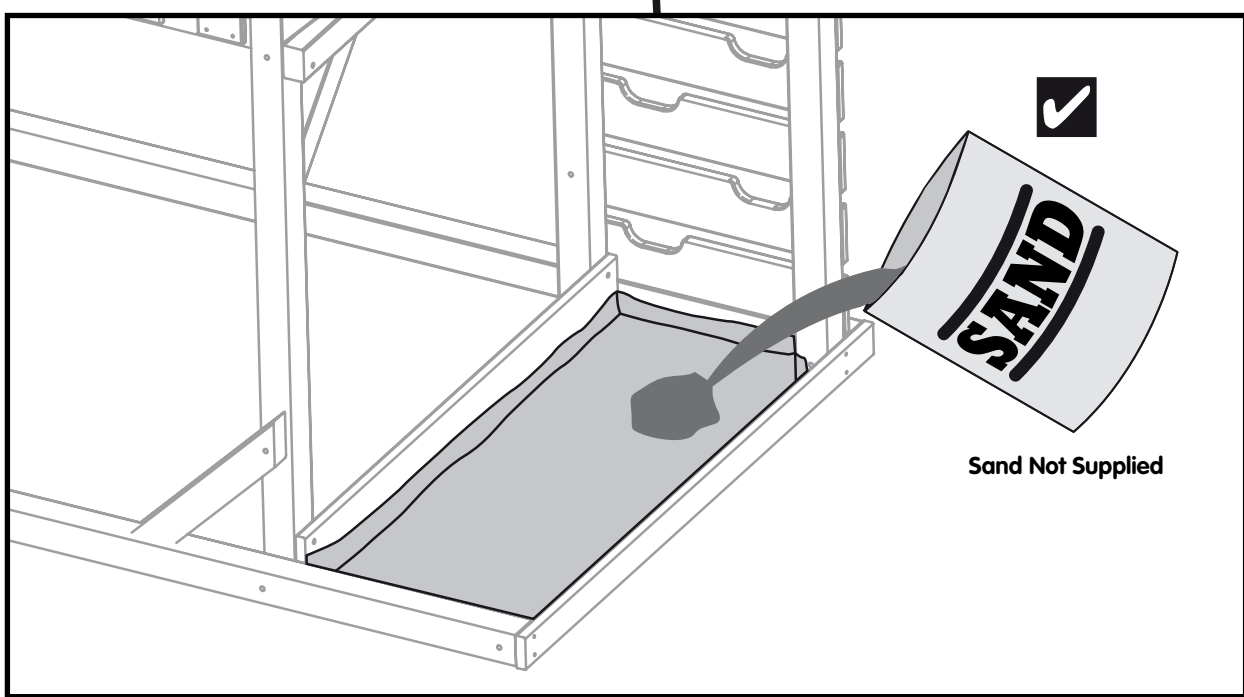
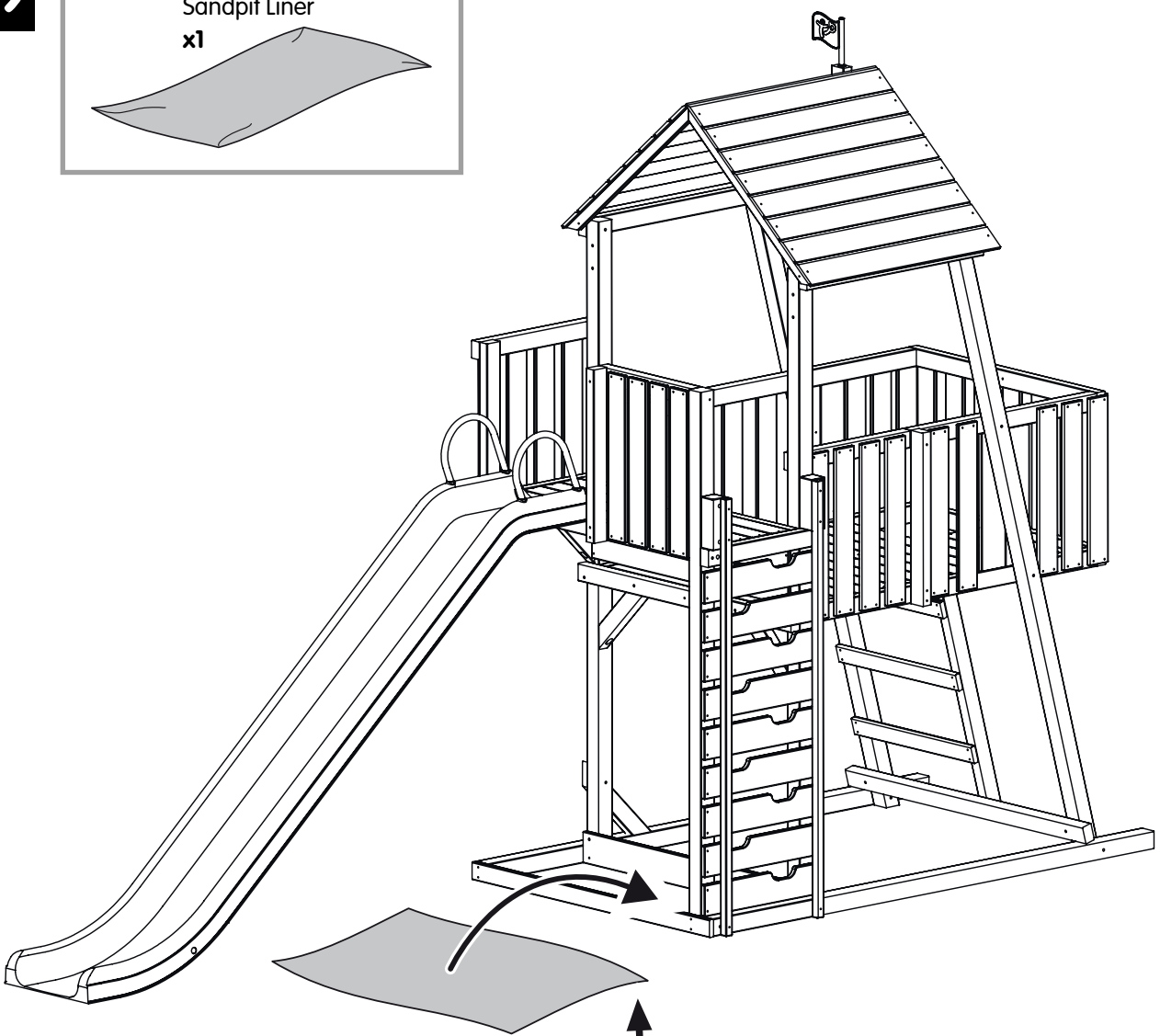
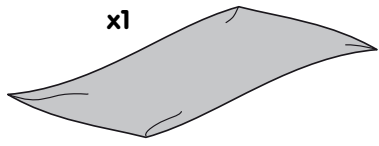
x4



Set the stakes in concrete (as shown).
Never set the legs of the playset in concrete.

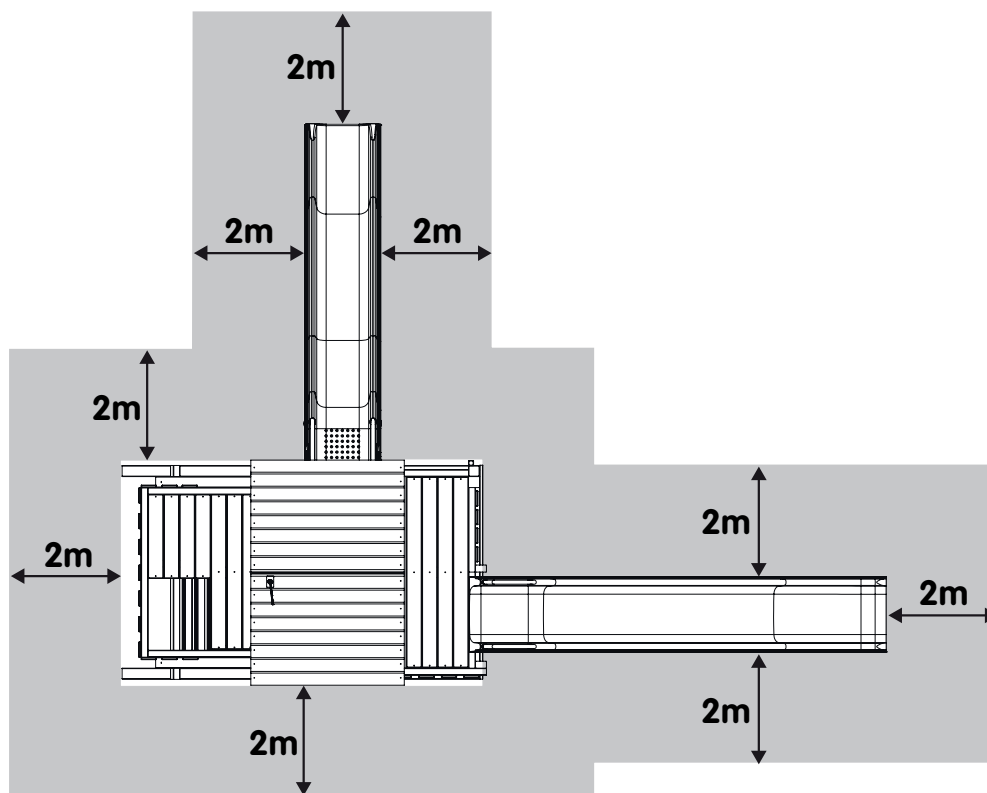
49

FB9985
Sandpit Liner
x1



50

Positioning / Freespace / Safe Play Diagram

**Recommended Free Space:**

The Safe Play Area refers to the zone extending 200cm (2 metres) beyond the toy on all sides and 700cm (7 metres) above the toy. The Safe Play Area must be free from all structures, landscaping, trees and branches, rocks, wires, sprinkler heads and other similar obstacles to safe play. Children can be seriously injured running or colliding into such obstacles.

Aire de sécurité recommandée:

L'aire de sécurité se réfère à la zone située dans un rayon de 2 m tout autour du jeu, y compris l'espace situé au-dessus de ce dernier. L'ajout d'accessoires est susceptible d'étendre cette aire de sécurité. La surface au sol doit être bien plane. Installé sur un terrain en pente, ce jeu pourra pencher ou s'endommager. Les composants seront alors soumis à des tensions plus importantes, ce qui risque de diminuer leur durée de vie. L'aire de sécurité ne doit pas comporter de structures, aménagements paysagers, arbres et branches, pierres, câbles, têtes d'arrosage ou autres obstacles susceptibles d'empêcher les enfants de jouer en toute sécurité. Les enfants pourraient heurter ces obstacles en courant ou en se balançant et ainsi se blesser grièvement.

Area di gioco sicura raccomandata:

L'Area di gioco sicura si riferisce alla zona che si estende per 2 m su tutti i lati oltre l'insieme da gioco, incluso lo spazio al di sopra dell'apparato. Gli accessori aggiuntivi possono estendere le dimensioni dell'Area di gioco sicura. La superficie del terreno deve essere in pari. Installando l'insieme da gioco sul terreno in pendenza, può inclinarsi o 'stirarsi'. Ciò sottoporrebbe tutti i componenti a sforzo addizionale, e potrebbe comprometterne la durata. L'Area di gioco sicura deve essere libera da strutture, variazioni del terreno, alberi e rami, pietre, fili metallici, testine per annaffiare e tutto quanto esporrebbe a rischio la sicurezza del gioco. Correndo contro questi ostacoli, o urtandovi durante l'oscillazione, i bambini potrebbero ferirsi seriamente.

Área Segura de Juego recomendada:

El Área Segura de Juego se refiere a la zona que se extiende hasta 2m desde los juegos todo alrededor, incluyendo el espacio encima del aparato. Accesorios adicionales pueden aumentar el tamaño del Área Segura de Juego. La superficie del suelo debe ser uniforme. Si instala sus juegos sobre un terreno con declive, har- que se inclinen o se "arruinen". Esto coloca tensión adicional sobre todos los componentes y puede acortar su vida útil. El Área Segura de Juego debe estar libre de todo tipo de estructuras, arquitectura paisajista, árboles y ramas, rocas, cables, boquillas de aspersores y cualquier otro elemento que pueda obstaculizar el juego seguro. Los niños pueden herirse gravemente con estos obstáculos al correr o columpiarse.

Empfohlene sichere Spielfläche:

Die sichere Spielfläche erstreckt sich an allen Seiten 2 m über das Spielgerät hinaus, einschließlich Raum über dem Gerät. Zubehör kann die sichere Spielfläche erweitern. Der Boden muss eben sein. Wenn Sie das Spielgerät auf einem Hang installieren, kann es sich lehnen oder verziehen. Dadurch werden alle Teile zusätzlicher Last ausgesetzt, was zu verkürzter Lebensdauer führen kann. Im sicheren Spielraum darf sich nichts befinden, das sicheres Spielen behindern könnte wie z.B. Aufbauten, Gärten, Bäume oder Büsche, Steine, Draht, Rasensprinkler oder ähnliches. Wenn Kinder in solche Hindernisse hineinlaufen oder -schaukeln, können sie sich schwer verletzen.

Área de Actividades Segura Recomendada

A Área de Actividades Segura Recomendada refere-se à zona que se estende por 2 m em todas as direcções à volta dos elementos de diversão, incluindo o espaço acima dos mesmos. Acessórios adicionais poderão aumentar o tamanho da Área de Actividades Segura. A superfície do terreno deve ser nivelada. A instalação do parque infantil em terreno com declives pode fazer com que este fique inclinado ou "deformado". Isto coloca tensão adicional em todas as ligações e juntas e, com o passar do tempo, faz com que estas cedam. Para que a Área de Actividades seja segura, não deverá haver outras estruturas, áreas ajardinadas, árvores e ramos, rochas, fios, aspersores ou outros obstáculos semelhantes à superfície. As crianças poderão sofrer graves ferimentos pessoais se, ao correrem ou baloiçarem, caírem de encontro a estes elementos.



Register your new TP product on line now at [www.tptoys.com/product registration](http://www.tptoys.com/productregistration)

Thank you for purchasing this TP product. To find out all about your product guarantee and register your purchase, please visit www.tptoys.com/productregistration.

We want to give you the very best service. By registering your purchase now, we will be able to deal with any guarantee issues very quickly and efficiently in the future. Thank you.

Your TP Guarantee Number/Product Batch No is

Designed in the UK by **Robovision Ltd t/as TP Toys**
Unit 11, Enterprise Way, Flitwick, Bedfordshire, MK45 5BX.

www.tptoys.com